



### Moniteur IPS 24" avec caméra et microphone Windows hello intégrés

Le XUB2490HSUH est un moniteur de bureau de 24 pouces de qualité supérieure, conçu pour un usage professionnel et personnel. Sa matrice IPS garantit une reproduction précise et cohérente des couleurs, offrant des images époustouflantes avec de larges angles de vision. Doté d'un réducteur de lumière bleue et d'une technologie LCD sans scintillement, il réduit la fatigue oculaire et offre une expérience visuelle confortable. Équipé d'un support réglable en hauteur de 150 mm offrant des fonctions de pivotement et d'orientation, il permet de personnaliser facilement la position de l'écran en fonction de vos préférences. Doté d'options de connectivité polyvalentes, notamment des ports HDMI, DisplayPort et USB, il garantit une compatibilité transparente avec différentes plateformes, ce qui en fait un choix idéal pour toute configuration de bureau connecté ou de bureau à domicile. De plus, il intègre une webcam 1080p avec mise au point automatique et un microphone compatible avec Windows Hello, ce qui ajoute de la commodité et de la sécurité à votre espace de travail. Faites l'expérience d'une productivité et d'un confort accrus avec le moniteur XUB2490HSUH.



#### Webcam Windows Hello

La caméra web intégrée avec microphone et autofocus garantit une compatibilité transparente avec n'importe quelle plateforme de vidéoconférence ou de conférence web. La conformité à Windows Hello permet aux utilisateurs de se connecter à leurs appareils en utilisant des méthodes d'authentification biométriques. Il s'agit d'un moyen pratique et sûr d'accéder aux appareils et aux applications sans avoir besoin de mots de passe.



#### Technologie IPS

Les écrans IPS sont surtout connus pour leurs larges angles de vision et leurs couleurs naturelles très précises. Ils sont particulièrement adaptés aux applications à couleur critique.

## 01 CARACTÉRISTIQUES DE L'ÉCRAN

Design	sans bordure sur 3 côtés
Diagonale	23.8", 60.5cm
Matrice	IPS LED, finition mate
Résolution native	1920 x 1080 @100Hz (2.1 megapixel Full HD)
Le ratio d'aspect	16:9
Luminosité	250 cd/m <sup>2</sup>
Contraste	1300:1
Contraste dynamique	80M:1
Temps de réponse (GTG)	4ms
Angle de vision	horizontal/vertical: 178°/178°, droit/gauche: 89°/89°, en avant/en arrière: 89°/89°
Couleurs supportées	16.7mln (sRGB: 99%; NTSC: 72%)
Fréquence horizontale	30 - 115kHz
Surface de travail H x L	527 x 296.5mm, 20.7 x 11.7"
Taille du pixel	0.275mm
Couleur	mate, noir

## 02 PORTS ET CONNECTEURS

Entrée signal	HDMI x1 DisplayPort x1
USB HUB	x3 (v.3.2 Gen 1 (5Gbps, DC5V, 900mA))
HDCP	oui
Prise casque	oui

## 03 CARACTERISTIQUES

Réducteur de lumière bleue	oui
Flicker Free LED	oui
Compatible Adaptive Sync	oui
Extra	Webcam 1080p intégrée (2MP) avec mise au point automatique, microphone et obturateur de confidentialité compatible avec Windows Hello
Langues OSD	EN, DE, FR, ES, IT, PT, RU, JP, CZ, NL, PL
Boutons de contrôle	Sélection du signal / Sortie (Entrée), + / Volume, - / Eco, Menu, Alimentation
Paramètres réglables	réglage de l'image (contraste, luminosité, couleur i-Style, ACR, Eco, OD, technologie X-Res), réglages de l'image (réduction de la lumière bleue, netteté et douceur, réglage du mode vidéo), réglages des couleurs (gamma, 6 axes, température des couleurs), réglages audio (volume, muet), réglages OSD (position H., position V., délai OSD, rotation OSD, langue), extra 1 (Adaptive Sync, USB BC), extra 2 (réinitialisation, DDC/CI, sélection du signal, plage HDMI, logo d'ouverture, LED, informations)
Haut-parleurs	2 x 2W
Sécurité	adapté à la fermeture Kensington-lock™, DDC2B, Mac OSX

## 04 MECANIQUE

Réglages Position Image	hauteur, angle H, angle V, pivot (rotation des deux côtés)
RÉGULATION DE LA HAUTEUR	150mm
Rotation (fonction PIVOT)	90°
Angle de rotation	90°; 45° gauche; 45° droit

**Angle d'inclinaison** 23° en avant; 5° en arrière

**Montage VESA** 100 x 100mm

**Système de gestion de passage des câbles** oui

## 05 ACCESSOIRES INCLUS

**Câbles** câble d'alimentation, USB, HDMI

**Autres** guide démarrage rapide, guide de sécurité

## 06 GESTION DE L'ÉNERGIE

**Bloc d'alimentation** interne

**Alimentation** AC 100 - 240V, 50/60Hz

**Gestion d'alimentation** 14W default , 0.5W en veille, 0.3W éteint

## 07 NORMES

**Certifications** TCO Certified, CE, TÜV-Bauart, EAC, VCCI-B, PSE, RoHS support, ErP, WEEE, REACH, UKCA

**Classe d'efficacité énergétique (Regulation (EU) 2017/1369)** D

**EPEAT** \*enregistrement varie selon les pays, consultez [www.epeat.net](http://www.epeat.net) pour plus de détails

**REACH SVHC** au dessus de 0.1% de plomb

## 08 DIMENSIONS / POIDS

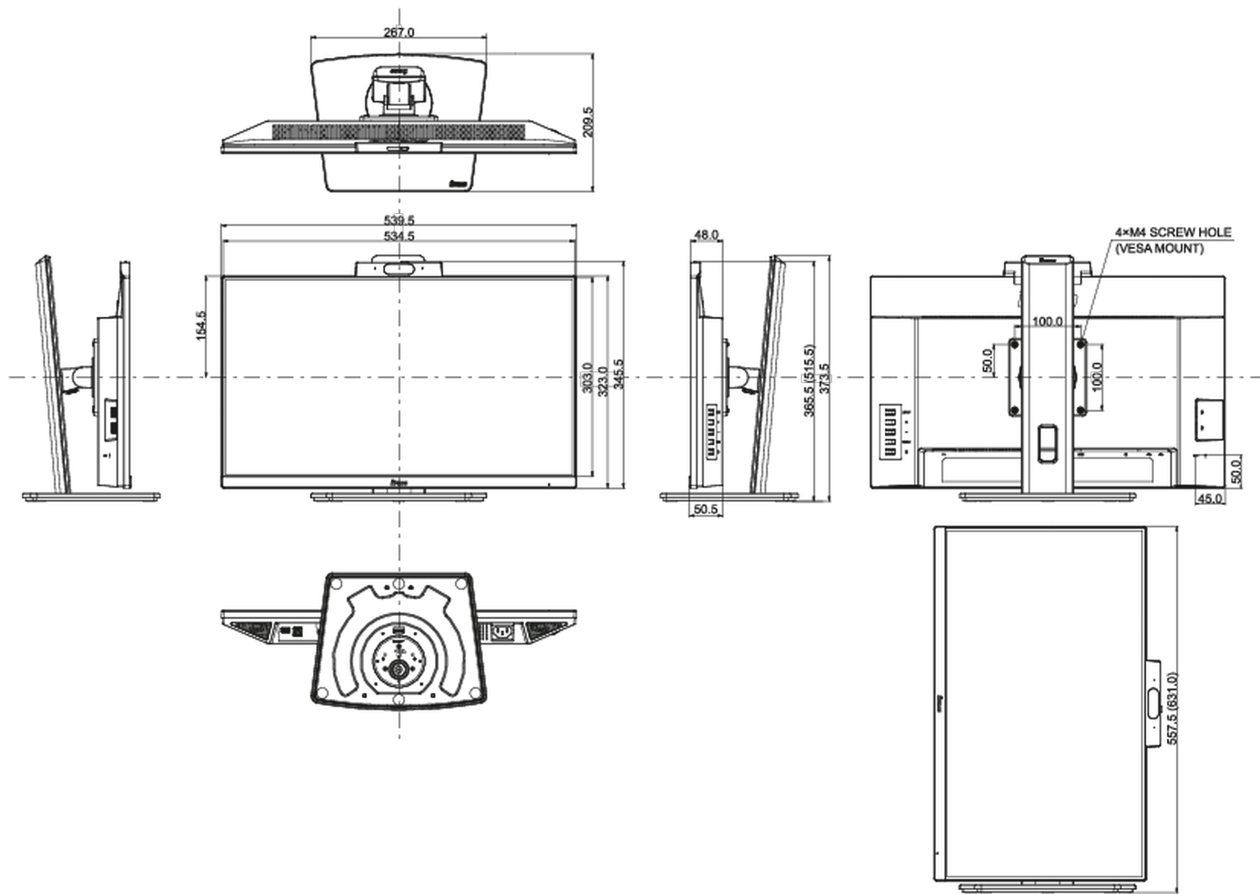
**Dimensions produit L x H x P** 539.5 x 365.5 (515.5) x 209.5mm

**Dimensions de la boîte L x H x P** 610 x 410 x 159mm

**Poids (sans boîte)** 5kg

**Poids (avec boîte)** 6.6kg

**Code EAN** 4948570123186



*Toutes les marques nommées sur ce site sont des marques déposées. iiyama ne pourra être tenu responsable d'éventuelles erreurs ou omissions contenues sur ce site. Tous les écrans LCD iiyama sont conformes à la norme ISO-9241-307:2008 pour ce qui concerne les défauts de pixel.*

© IIYAMA CORPORATION. ALL RIGHTS RESERVED