

## Store vénitien aluminium

EXCLUSIVITE - CREATION ET FABRICATION A LA REUNION PAR L'ATELIER DU STORE



Facile et fonctionnel, le store vénitien aluminium permet de gérer l'entrée de lumière grâce à l'orientation de ses lamelles de 0° à 180°. A tout moment de la journée, vous choisissez précisément l'apport de lumière que vous souhaitez.



## Caractéristiques techniques

Fabriqué sur mesure dans notre atelier à Cambaie.  
Fabrication intégrale en aluminium (barre de charge, lames, mé canisme)

Lames 100% aluminium, largeur 25mm.

DiEmpaëinsseuio r ndes lame 0,21mm, pivotant jusqu'à 180° sur leur axe horizontal et permettant de graduer la lumière solaire.

Structure légère, idéale pour une installation sur les murs qui ne sont pas préparés à supporter beaucoup de poids.

Barre de charge fermée composée de deux profils en aluminium extrudés, dans laquelle sont dissimulés les éléments de fixation des cordons et échelles.

Caisson fermé par une lame en plastique, permettant d'éviter l'entrée de poussière à l'intérieur du caisson.

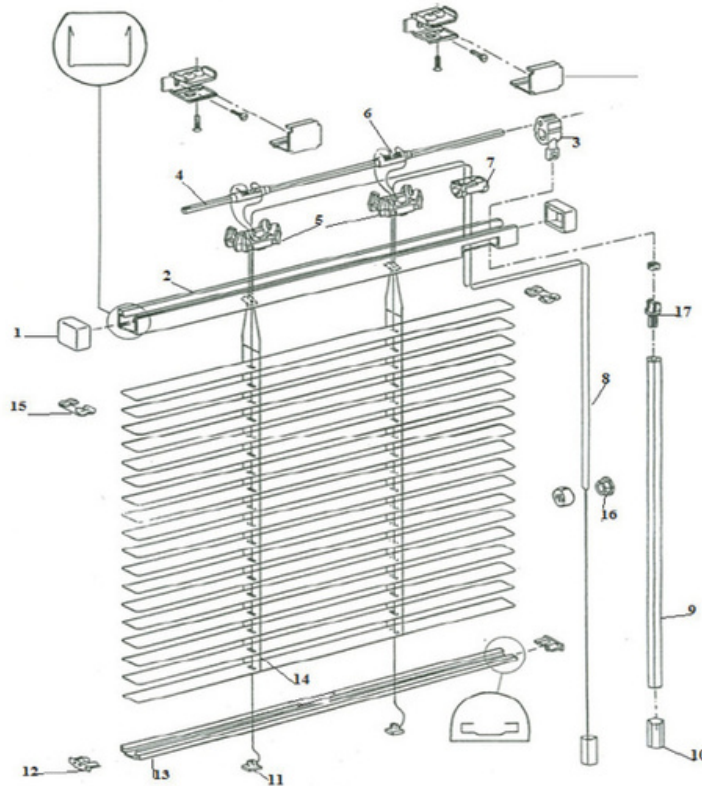
Adapté aux environnements humides et salins, résistance totale à la corrosion.

Garantie : 2 ans avec pose. 1 an pour fourniture seule.

## Coloris

Dimensions sur mesure, sans limitation.

## Schéma



	Référence	Désignation	Référence	Désignation	
1.	04034.(col)	Bouchon boîtier	14.	08118.(col)	Echelle de corde pas 21mm
2.	01115.(col)	Boîtier	15.	16113	Clip lame
3.	12128	Orienteur cardan	16.	10223.(col)	Cache nœud
4.	5117	Axe d'orientation	17.	121283	Embout cardan
5.	6124	Support console		11121.(col).R10	Cordon de guidage 1mm
6.	7226	Enrouleur		21017.(col)	Attache guide cordon
7.	13029	Frein de cordon		12111	Guide acier 1mm
8.	11121.(col).R14	Cordon de tirage 1,4mm		112001	Serre câble 1mm
9.	14030	Tige d'orientation		30148	Equerre pour guide acier
10.	10122.(col)	Gland pour cordon		20032	Attache plafond
11.	09124.(col)	Bouten fixation échelle		19111	Attache murale universelle
12.	03115.(col)	Bouchon barre de charge		19011	Attache déportée 15mm
13.	02116.(col)	Barre de charge		2511	Poid de métal



## Réalisations à la Réunion



Atelier du Store - Tous droits réservésStore vénitien aluminé

