

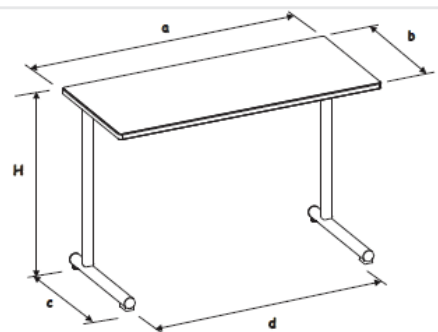
Gamme Tage Table scolaire fixe 130 x 50 - T5



Réf: S778735CDEP + 2 CASIERS S66100ZZEP-01 + 2 CROCHETS S661200ZZEP-01



cotation (mm)	
a	1300
b	500
c	490
d	1165
e	-
f	-
g	-
i	-
h	-
H	710
P (kg)	17,0



Colisage	Plateau(x):	Piètement:
Nb/colis	2	2
L(m)	1,32	0,86
l (m)	0,53	0,53
H (m)	0,113	0,19
V(m ³)	0,08	0,087
Poids (kg)	24,4	10,4

Mise à jour le 05/06/2020 - photo non contractuelle

Caractéristiques:

Hauteur d'utilisation : T5 norme européenne NF EN 1729. Table à dégagement latéral; montage rapide : seulement 2 vis. Option : casier tôle à visser gris 7037 et/ou crochets porte cartables.

Piètement:

Piètement en tube Ø 45 ép.: 2 mm. Poutre support plateau en tôle acier 12.5/10e; bras support plateau en tôle acier 40/10e; revêtu époxy.

Plateau(x):

Plateau ép.: 21 mm stratifié 8/10e et contrebalancé chant alaise bois (CD).

Embouts:

Embout avec vérin de réglage non tachant et marquant (polyéthylène).

Classement au feu:

Le pouvoir calorifique supérieur (PCS) du produit est de: 184 (MJ/kg) Piètement en tube acier, revêtu époxy. - M1. Plateaux dérivés du bois ép> 18 mm - M3. Composants plastiques - M4.

Environnement:

La consommation de ressources naturelles énergétiques suivant le référentiel DQ-CERT 15-340 de la marque NF environnement est de: 271 (MJ) Origine des bois issue de forêts gérées durablement, certifiée PEFC. Le taux de matière recyclée est de 37,1%.

Colisage:

Colisage en lot de 2. Livré démonté. Plateaux et piétements colisés séparément. (2 colis)

Conseil entretien / Nettoyage du mobilier

Epoxy / Chrome: Utiliser de l'eau savonneuse. Mélaminé / Stratifié / Compact : Utiliser de l'eau chaude et de la lessive non abrasive. Plastique (polyéthylène / polypropylènes): Utiliser de l'eau savonneuse et un chiffon doux non pelucheux. **Ne pas utiliser: Solvant cétonique; Pâtes et crèmes abrasives; Détergents (ne pas gratter).**



Option : casier tôle à visser gris 7037 et/ou crochets porte cartables.

Article :

- Issu du réemploi : Non
- Issu de la réutilisation : Non
- Utilisation de matières recyclées : Oui 37,1 %



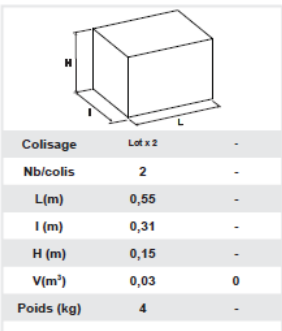
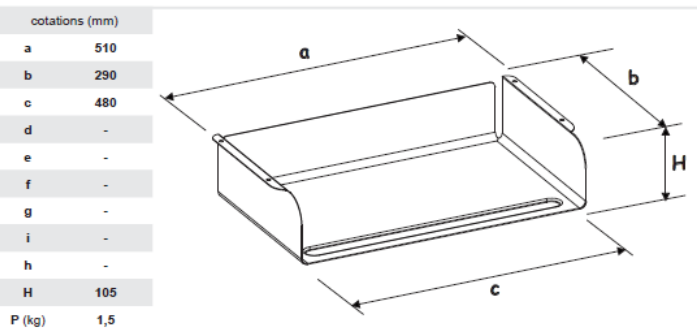
Gamme Casier Casier



Réf: S661000ZZEP-01



Pilage de renfort



Mise à jour le 05/06/2020 - photo non contractuelle

Caractéristiques:

Casier tôle à viser à l'aide de 4 vis VBA 5 x 17. Compatible avec les gammes gange, niger, nil, lem et tage. Dimensions utiles intérieures en mm (L/P/H) 478 x 285 x 105 mm. Fixation à l'aide de 4 vis VBA (5x17 TR) fournies.

Structure:

Casier en tôle épaisseur 8/10e avec pliages de renfort. revêtu époxy. (RAL 9006)

Classement au feu:

Classement M conventionnel sans essai préalable, selon l'Arrêté du 21 Novembre 2002 publié au JORF du 31 décembre 2002, relatif à la réaction au feu des produits de construction et d'aménagement. Structure métallique en tôle; revêtu époxy. - M1.

Environnement:

La consommation de ressources naturelles énergétiques suivant le référentiel DQ-CERT 15-340 de la marque NF environnement est de: 41 (MJ) Le taux de matière recyclée est de 44,2%.

Colisage:

Lot x 1. Livré démonté.

Conseil entretien / Nettoyage du mobilier

Ne pas utiliser: Solvant cétonique; Pâtes et crèmes abrasives; Détergents (ne pas gratter).

Article :

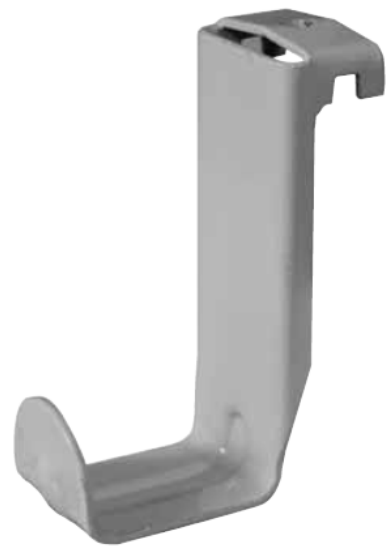
- Issu du réemploi : Non
- Issu de la réutilisation : Non
- Utilisation de matières recyclées : Oui 44,2 %



Gamme crochet(s) porte cartable crochet(s) porte cartable



Réf: S661200ZZEP-01



cotations (mm)	
a	30
b	17
c	55
d	26
e	-
f	-
g	-
i	-
h	-
H	70
P (kg)	0,041

Colisage	Lot x 4	-
Nb/colis	4	-
L(m)	0,15	-
l (m)	0,1	-
H (m)	0,03	-
V(m³)	0,0005	0
Poids (kg)	0,2	-

Mise à jour le 09/06/2020 - photo non contractuelle

Caractéristiques:

Crochets porte cartable compatible avec les gamme Gange Tâge Lem. Le montage du crochet s'effectue sans outillage sur les piètement Fixe et réglable.

Structure:

Tôle acier 15/10e; revêtu époxy.

Classement au feu:

Structure tube acier revêtu époxy. - M1. Composants plastiques - M4.

Environnement:

La consommation de ressources naturelles énergétiques suivant le référentiel DQ-CERT 15-340 de la marque NF environnement est de: 5 (MJ) Le taux de matière recyclée est de 45%.

Colisage:

Lot x 4.

Conseil entretien / Nettoyage du mobilier

Epoxy / Chrome: Utiliser de l'eau savonneuse. Plastique (polyéthylène / polypropylènes): Utiliser de l'eau savonneuse et un chiffon doux non pelucheux. *Ne pas utiliser: Solvant cétonique; Pâtes et crèmes abrasives; Détergents (ne pas gratter).*

Article :

- Issu du réemploi : Non
- Issu de la réutilisation : Non
- Utilisation de matières recyclées : Oui 45 %