



Chant MDF verni



Soudure haute résistance avec apport de métal



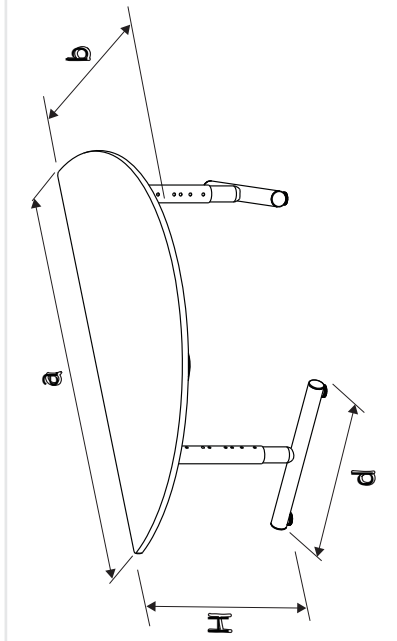
Système de réglage breveté



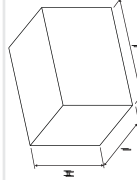
Verins de réglage



cotation (mm)	
a	1200
b	600
c	-
d	470
e	-
f	-
g	-
i	-
h	-
H	460 - 640
P (kg)	18,7



Collisage	
Lot x 1	
Nb/colis	1
L(m)	1,25
l(m)	0,95
H(m)	0,15
³ V(m)	0,36
Poids (kg)	19,8



Mise à jour le 09/06/2020 - photo non contractuelle

Caractéristiques:

Hauteur d'utilisation : T1 à T4 norme européenne NF EN 1729.

Piètement:

Piètement à dégagement latéral avec semelle droite et montant en tube Ø 45 ép.: 2 mm, cadre soudé sous plateau en tube 50/20 ép.: 1,2 mm; revêtu époxy.

Plateau(x):

Plateau ép.: 21 mm MDF stratifié 8/10e et contrebalancé chant verni (CD).

Embouts:

Embout coiffant et vérin de réglage avec une course de 25 mm; non marquant et non tachant (polyéthylène).

Classement au feu:

Le pouvoir calorifique que supérieur (PCS) du produit est de: 191 (MJ/kg) Piètement en tube acier, revêtu époxy. - M1. Plateaux dérivés du bois ép.:> 18 mm - M3. Composants plastiques - M4.

Environnement:

La consommation de ressources naturelles énergétiques suivant le référentiel DQ-CERT 15-340 de la marque NF environnement est de: 393 (MJ) Origine des bois issue de forêts gérées durablement, certifié ée PEFC. Le taux de matière recyclée est de 37,9%.

Collisage:

Lot x 1. Livré démonté.

Conseil entretien / Nettoyage du mobilier

Epoxy / Chrome: Utiliser de l'eau savonneuse. Mélaminé / Stratifié / Compact : Utiliser de l'eau chaude et de la lessive non abrasive. Plastique (polyéthylène / polypropylènes): Utiliser de l'eau savonneuse et un chiffon doux non pelucheux. **Ne pas utiliser; Solvant cétonique; Pâtes et crèmes abrasives; Détergents (ne pas gratter).**

ARTICLE :

- Issu du réemploi : Non
- Issu de la réutilisation : Non
- Utilisation de matière recyclée : Oui supérieure à 20%

