



**Gamme Lutin / Carélie** Table - 60 x 50 - T3 + C



Réf: S501933PVEP + 1 crochet porte cartable S458800ZZEP-01



Casier tôle (noir)

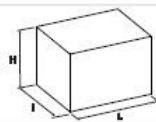
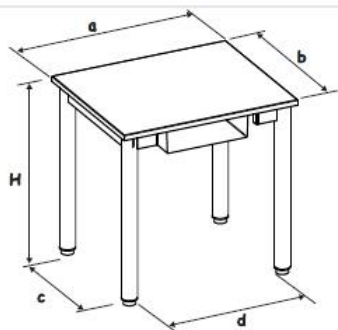


Montage rapide (1 vis)



Vérins de réglage

cotations (mm)	
a	600
b	500
c	380
d	480
e	-
f	-
g	-
i	-
h	-
H	590
P (kg)	12,3



Colisage	Lot x 1	-
Nb/colis	1	-
L(m)	0,66	-
l (m)	0,7	-
H (m)	0,14	-
V(m <sup>3</sup> )	0,06	0
Poids (kg)	15	-

Mise à jour le 14/09/20 - photo non contractuelle

**Caractéristiques:**

Tables à 4 pieds démontables; montage des pieds très rapide avec seulement 1 vis par pieds. Hauteur d'utilisation : T3 norme européenne NF EN 1729. Casier tôle; Dimensions des casiers: (L/P/H) 320 x 350 x 85 mm; Dim. utiles: (L/P/H): 270 x 345 x 80 mm (coloris ivoire).

**Piètement:**

Piètement en tube Ø 50 ép.: 1,2 mm; cadre soudé en tube 50/20 ép.: 1,2 mm; revêtu époxy.

**Plateau(x):**

Plateau ép.: 21 mm stratifié 8/10e et contrebalancé chant polypropylène 2 mm (PP).

**Embouts:**

Vérins de réglage avec une course de 25 mm; non marquant et non tachant.

**Classement au feu:**

Le pouvoir calorifique supérieur (PCS) du produit est de: 99 (MJ/kg) Piètement en tube acier, revêtu époxy. - M1. Plateaux dérivés du bois ép:> 18 mm - M3. Composants plastiques - M4.

**Environnement:**

La consommation de ressources naturelles énergétiques suivant le référentiel DQ-CERT 15-340 de la marque NF environnement est de: 238 (MJ) Origine des bois issue de forêts gérées durablement, certifiée PEFC. Le taux de matière recyclée est de 39,1%.

**Colisage:**

Lot x 1. Livré démonté.

**Conseil entretien / Nettoyage du mobilier**

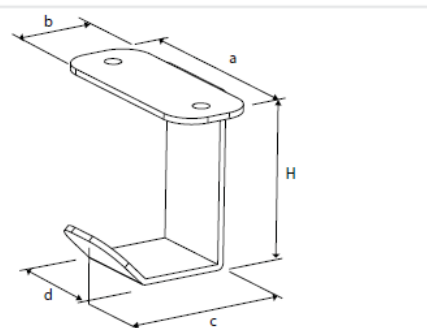
Epoxy / Chrome: Utiliser de l'eau savonneuse. Melaminé / Stratifié / Compact : Utiliser de l'eau chaude et de la lessive non abrasive. Plastique (polyéthylène / polypropylènes): Utiliser de l'eau savonneuse et un chiffon doux non pelucheux. **Ne pas utiliser: Solvant cétonique; Pâtes et crèmes abrasives; Détergents (ne pas gratter).**

**Article :**

- Issu du réemploi : Non
- Issu de la réutilisation : Non
- Utilisation de matières recyclées : Oui 39,1 %

**Gamme crochet(s) porte cartable** crochet(s) porte cartable

Réf: S458800ZZZZ-01



cotations (mm)	
a	70
b	28
c	44
d	30
e	-
f	-
g	-
i	-
h	-
H	70
P (kg)	0,1

Colisage		
	Lot x 1	-
Nb/colis	1	-
L(m)	0,07	-
l (m)	0,028	-
H (m)	0,07	-
V(m <sup>3</sup> )	0,00	0
Poids (kg)	3	-

Mise à jour le 09/06/2020 - photo non contractuelle

**Caractéristiques:**

Crochet(s) porte cartable époxy gris. Fixation sous plateau avec 2 vis.

**Structure:**

Tôle acier d'épaisseur 20/10e mm revêtu époxy. 1 coloris disponible.

**Classement au feu:**

Classement M conventionnel sans essai préalable, selon l'Arrêté du 21 Novembre 2002 publié au JORF du 31 décembre 2002, relatif à la réaction au feu des produits de construction et d'aménagement. Structure métallique en tôle; revêtu époxy. - M1.

**Colisage:**

Colisage à l'unité.

Le taux de matière recyclée est de 0%.

Lot x 1.

**Conseil entretien / Nettoyage du mobilier**

*Ne pas utiliser: Solvant cétonique; Pâtes et crèmes abrasives; Détergents (ne pas gratter).*

**Article :**

- Issu du réemploi : Non
- Issu de la réutilisation : Non
- Utilisation de matières recyclées : Non