



Gamme Lutin / Carélie Table - 60 x 50 - T2 + C

Réf: S501932PVEP + 1 crochet porte cartable S458800ZZEP-01



Casier tôle (voire)

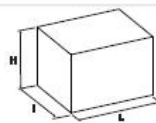
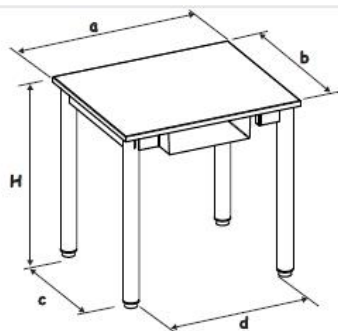


Montage rapide (1 vis)



Vérins de réglage

cotations (mm)	
a	600
b	500
c	380
d	480
e	-
f	-
g	-
i	-
h	-
H	530
P (kg)	11,9



Colisage	Lot x 1	-
Nb/colis	1	-
L(m)	0,66	-
l (m)	0,7	-
H (m)	0,14	-
V(m³)	0,06	0
Poids (kg)	14	-

Mise à jour le 14/09/20 - photo non contractuelle

Caractéristiques:

Tables à 4 pieds démontables; montage des pieds très rapide avec seulement 1 vis par pieds. Hauteur d'utilisation : T2 norme européenne NF EN 1729. Casier tôle; Dimensions des casiers: (L/P/H) 320 x 350 x 85 mm; Dim. utiles: (L/P/H): 270 x 345 x 80 mm (coloris ivoire).

Piètement:

Piètement en tube Ø 50 ép.: 1,2 mm; cadre soudé en tube 50/20 ép.: 1,2 mm; revêtu époxy.

Plateau(x):

Plateau ép.: 21 mm stratifié 8/10e et contrebalancé chant polypropylène 2 mm (PP).

Embouts:

Vérins de réglage avec une course de 25 mm; non marquant et non tachant.

Classement au feu:

Le pouvoir calorifique supérieur (PCS) du produit est de: 99 (MJ/kg) Piètement en tube acier, revêtu époxy. - M1. Plateaux dérivés du bois ép.:> 18 mm - M3. Composants plastiques - M4.

Environnement:

La consommation de ressources naturelles énergétiques suivant le référentiel DQ-CERT 15-340 de la marque NF environnement est de: 230 (MJ) Origine des bois issue de forêts gérées durablement, certifiée PEFC. Le taux de matière recyclée est de 38,9%.

Colisage:

Lot x 1. Livré démonté.

Conseil entretien / Nettoyage du mobilier

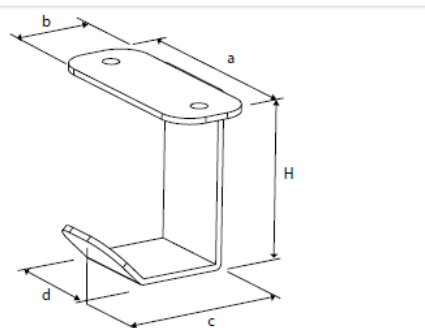
Epoxy / Chrome: Utiliser de l'eau savonneuse. Mécanisé / Stratifié / Compact: Utiliser de l'eau chaude et de la lessive non abrasive. Plastique (polyéthylène / polypropylènes): Utiliser de l'eau savonneuse et un chiffon doux non pelucheux. **Ne pas utiliser: Solvant cétonique; Pâtes et crèmes abrasives; Détergents (ne pas gratter).**

Article :

- Issu du réemploi : Non
- Issu de la réutilisation : Non
- Utilisation de matières recyclées : Oui 38,9 %

Gamme crochet(s) porte cartable crochet(s) porte cartable

Réf: S458800ZZZZ-01



cotations (mm)	
a	70
b	28
c	44
d	30
e	-
f	-
g	-
i	-
h	-
H	70
P (kg)	0,1

Colisage		
	Lot x 1	-
Nb/colis	1	-
L(m)	0,07	-
l (m)	0,028	-
H (m)	0,07	-
V(m ³)	0,00	0
Poids (kg)	3	-

Mise à jour le 09/06/2020 - photo non contractuelle

Caractéristiques:

Crochet(s) porte cartable époxy gris. Fixation sous plateau avec 2 vis.

Structure:

Tôle acier d'épaisseur 20/10e mm revêtu époxy. 1 coloris disponible.

Classement au feu:

Classement M conventionnel sans essai préalable, selon l'Arrêté du 21 Novembre 2002 publié au JORF du 31 décembre 2002, relatif à la réaction au feu des produits de construction et d'aménagement. Structure métallique en tôle; revêtu époxy. - M1.

Colisage:

Colisage à l'unité.

Le taux de matière recyclée est de 0%.

Lot x 1.

Conseil entretien / Nettoyage du mobilier

Ne pas utiliser: Solvant cétonique; Pâtes et crèmes abrasives; Détergents (ne pas gratter).

Article :

- Issu du réemploi : Non
- Issu de la réutilisation : Non
- Utilisation de matières recyclées : Non