



Gamme Lutin / Carélie Table - 160 x 80 - T3



Réf: S492263PVEP



Caractéristiques:

Tables à 4 pieds démontables; montage des pieds très rapide avec seulement 1 vis par pieds. Hauteur d'utilisation : T3 norme européenne NF EN 1729.

Piètement:

Piètement en tube Ø 50 ép.: 1,2 mm; cadre soudé en tube 50/20 ép.: 1,2 mm; revêtu époxy.

Plateau(x):

Plateau ép.: 19 mm mélaminé chant polypropylène de 2 mm. (PP)

Embouts:

Vérins de réglage avec une course de 25 mm; non marquant et non tachant.

Classement au feu:

Le pouvoir calorifique supérieur (PCS) du produit est de: 317 (MJ/kg) Piètement en tube acier, revêtu époxy. - M1. Plateaux dérivés du bois ép:> 18 mm - M3. Composants plastiques - M4.

Environnement:

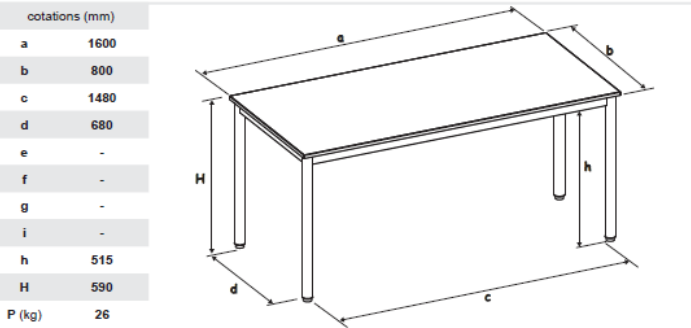
La consommation de ressources naturelles énergétiques suivant le référentiel DQ-CERT 15-340 de la marque NF environnement est de: 391 (MJ) Origine des bois issue de forêts gérées durablement, certifiée PEFC. Le taux de matière recyclée est de 32,7%.

Colisage:

Lot x 1. Livré démonté.

Conseil entretien / Nettoyage du mobilier

Epoxy / Chrome: Utiliser de l'eau savonneuse. Mélaminé / Stratifié / Compact: Utiliser de l'eau chaude et de la lessive non abrasive. Plastique (polyéthylène / polypropylènes): Utiliser de l'eau savonneuse et un chiffon doux non pelucheux. **Ne pas utiliser: Solvant cétonique; Pâtes et crèmes abrasives; Détergents (ne pas gratter).**



Colisage	Lot x 1	-
Nb/colis	1	-
L(m)	1,63	-
l (m)	0,85	-
H (m)	0,1	-
V(m ³)	0,14	0
Poids (kg)	29	-

Mise à jour le 11/09/20 - photo non contractuelle

Article :

- Issu du réemploi : Non
- Issu de la réutilisation : Non
- Utilisation de matières recyclées : Oui 32,7 %