



Gamme Carélie Table - 140 x 70 - T4

Réf: S491734PVEP



Caractéristiques:

Tables à 4 pieds démontables; montage des pieds très rapide avec seulement 1 vis par pieds. Hauteur d'utilisation : T4 norme européenne NF EN 1729. Produit certifié NF collectivité.

Piètement:

Piètement en tube Ø 50 ép.: 1,2 mm; cadre soudé en tube 50/20 ép.: 1,2 mm; revêtu époxy.

Plateau(x):

Plateau ép.: 24 mm stratifié 8/10e et contrebalancé chant polypropylène de 2 mm (PP).

Embouts:

Verins de réglage avec une course de 25 mm; non marquant et non tachant.

Classement au feu:

Piètement en tube acier, revêtu époxy. - M1. Plateaux dérivés du bois ép:> 18 mm - M3. Composants plastiques - M4.

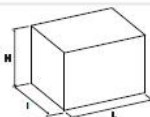
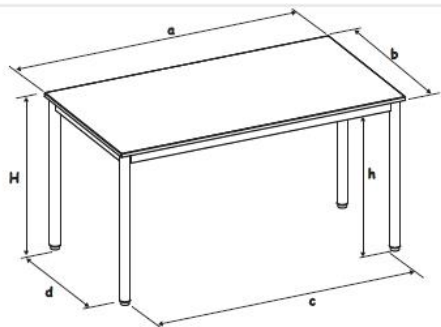
Environnement:

Origine des bois issue de forêts gérées durablement, certifiée PEFC. Le taux de matière recyclée est de 36%.

Colisage:

Lot x 1. Livré démonté.

cotation (mm)	
a	
b	
c	
d	
e	
f	
g	
i	
h	
H	
P (kg)	



Colisage

Nb/colis	
L(m)	
l (m)	
H (m)	
V(m³)	
Poids (kg)	

Mise à jour le - photo non contractuelle

Article :

- Issu du réemploi : Non
- Issu de la réutilisation : Non
- Utilisation de matières recyclées : Oui 36 %