



**Gamme Carélie** Table - 120 x 60 - T1



Réf: S491331PVEP



Chantis polypropylène (PP) de 2 mm

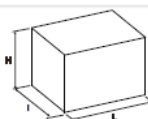
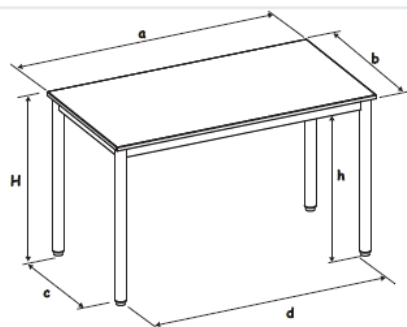


Montage rapide (1 vis).



Vérins de réglage

Cotations (mm)	
a	1200
b	600
c	1080
d	480
e	-
f	-
g	-
i	-
h	385
H	460
P (kg)	19,7



Colisage	Lot x 1	-
Nb/colis	1	-
L(m)	1,23	-
l (m)	0,65	-
H (m)	0,1	-
V(m <sup>3</sup> )	0,08	0
Poids (kg)	21	-

Mise à jour le 08/09/20 - photo non contractuelle

**Caractéristiques:**

Tables à 4 pieds démontables; montage des pieds très rapide avec seulement 1 vis par pieds. Hauteur d'utilisation : T1 norme européenne NF EN 1729. Produit certifié NF collectivité.

**Piètement:**

Piètement en tube Ø 50 ép.: 1,2 mm; cadre soudé en tube 50/20 ép.: 1,2 mm; revêtu époxy.

**Plateau(x):**

Plateau ép.: 24 mm stratifié 8/10e et contrebalancé chant polypropylène de 2 mm (PP).

**Embouts:**

Vérins de réglage avec une course de 25 mm; non marquant et non tachant.

**Classement au feu:**

Le pouvoir calorifique supérieur (PCS) du produit est de: 241 (MJ/kg) Piètement en tube acier, revêtu époxy. - M1. Plateaux dérivés du bois ép:> 18 mm - M3. Composants plastiques - M4.

**Environnement:**

La consommation de ressources naturelles énergétiques suivant le référentiel DQ-CERT 15-340 de la marque NF environnement est de: 300 (MJ) Origine des bois issue de forêts gérées durablement, certifiée PEFC. Le taux de matière recyclée est de 36,2%.

**Colisage:**

Lot x 1. Livré démonté.

**Conseil entretien / Nettoyage du mobilier**

Epoxy / Chrome: Utiliser de l'eau savonneuse. Mélaminé / Stratifié / Compact: Utiliser de l'eau chaude et de la lessive non abrasive. Plastique (polyéthylène / polypropylènes): Utiliser de l'eau savonneuse et un chiffon doux non pelucheux. **Ne pas utiliser: Solvant cétonique; Pâtes et crèmes abrasives; Détergents (ne pas gratter).**

**Article :**

- Issu du réemploi : Non
- Issu de la réutilisation : Non
- Utilisation de matières recyclées : Oui 36,2 %