

Gamme Bandana - Table - 180 x 70 - T3



Réf: S457033PVEP



Chante polypropylène (PP) de 2 mm



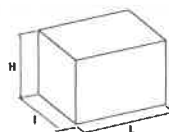
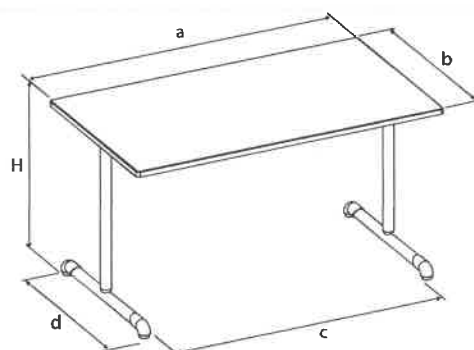
Soudure électrique haute résistance



Varins de réglage

cotations (mm)

| | |
|--------|------|
| a | 1800 |
| b | 700 |
| c | 1640 |
| d | 650 |
| e | - |
| f | - |
| g | - |
| i | - |
| h | - |
| H | 590 |
| P (kg) | 30,6 |



| | | |
|------------|---------|---|
| Colisage | Lot x 1 | - |
| Nb/colis | 1 | - |
| L(m) | 1,86 | - |
| l (m) | 0,89 | - |
| H (m) | 0,155 | - |
| V(m³) | 0,26 | 0 |
| Poids (kg) | 34 | - |

Mise à jour le 02/06/2020 - photo non contractuelle

Caractéristiques:

Table à dégagement latéral pour un meilleur confort. Hauteur d'utilisation : T3 norme européenne NF EN 1729.

Piètement:

Piètement à dégagement latéral avec semelle droite et montant en tube Ø 45 ép.: 2 mm, cadre soudé sous plateau en tube 50/20 ép.: 1,2 mm; revêtu époxy.

Plateau(x):

Plateau ép.: 24 mm stratifié 8/10e et contrebalancé chant polypropylène de 2 mm (PP).

Embouts:

Vérins de réglage avec une course de 25 mm; non marquant et non tachant.

Classement au feu:

Le pouvoir calorifique supérieur (PCS) du produit est de: 412 (MJ/kg) Piètement en tube acier, revêtu époxy. - M1. Plateaux dérivés du bois ép:> 18 mm - M3. Composants plastiques - M4.

Environnement:

La consommation de ressources naturelles énergétiques suivant le référentiel DQ-CERT 15-340 de la marque NF environnement est de: 421 (MJ) Origine des bois issue de forêts gérées durablement, certifiée PEFC. Le taux de matière recyclée est de 35,3%.

Colisage:

Lot x 1. Livré démonté.

Conseil entretien / Nettoyage du mobilier

Epoxy / Chrome: Utiliser de l'eau savonneuse. Méla miné / Stratifié / Compact : Utiliser de l'eau chaude et de la lessive non abrasive. Plastique (polyéthylène / polypropylènes): Utiliser de l'eau savonneuse et un chiffon doux non pelucheux. **Ne pas utiliser: Solvant cétonique; Pâtes et crèmes abrasives; Détergents (ne pas gratter).**

SYMBIOSE MEDICAL SYMED

Z.I. N°3 - 10, rue Benjamin Hoareau
97410 SAINT PIERRE
Tél. 0262 25 80 32 - Fax. 0262 25 73 38
SIRET 450 183 124 00020 - APE 4774 Z
SAS au capital de 1 587 107 €

simire
by MOBIDECOR

862, rue des Crais - 71000 Mâcon
Tél : 03 85 20 44 00 - Fax : 03 85 29 21 76
Contact:simire@simire.fr