

Assise encastrée



Embout encastré



Embout collant

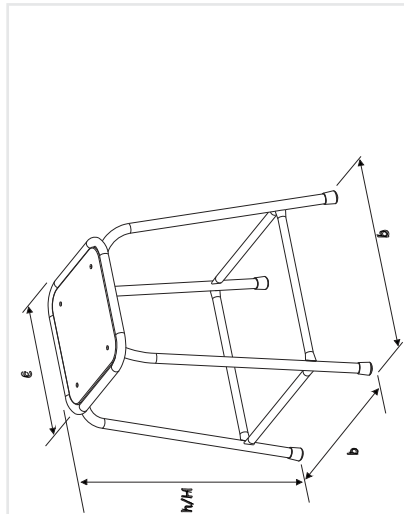


Embout non marquant

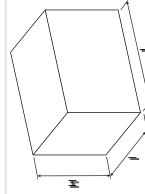
Soudure haute résistance avec apport de métal

Embout collants non tachants et non marquants (polyéthylène).

cotations (mm)	
a	455
b	455
c	326
d	-
e	-
f	-
g	-
i	-
h	580
H	580
P (kg)	4,1



Colisage	Lot 4,4
Nb/colis	4
L(m)	0,48
l (m)	0,48
H (m)	1,06
³ V(m)	0,24
Poids (kg)	19



Mise à jour le 05/06/2020 - photo non contractuelle

Caractéristiques:

Hauteur d'assise : 580 mm. Empilable.(X4) Empilable au pas de: 135 (H58 cm).

Piètement:

Piètement en tube Ø 22 ép.: 1,2 mm; Repose pieds Ø 18 ép.: 1,2 mm. revêtu époxy.

Assises et dossiers:

Assise encastrée rivetée ép.: 8 mm multiplis hêtre; ceinture en tube de Ø18; finition verni polyuréthane.

Embouts:

Embouts non tachants et non marquants (polyéthylène).

Classement au feu:

Le pouvoir calorifique supérieur (PCS) du produit est de: 11 (MJ/kg) Structure tube acier revêtu époxy. - M1. Assise et dossier hêtre - M4. Composants plastiques - M4.

Environnement:

La consommation de ressources naturelles énergétiques suivant le référentiel DQ-CERT 15-340 de la marque NF environnement est de: 94 (MJ) Origine des bois issue de forêts gérées durablement, certifié GPEFC. Le taux de matière recyclée est de 40,1%.

Colisage:

Lot x 4.

Conseil entretien / Nettoyage du mobilier

Epoxy / Chrome: Utiliser de l'eau savonneuse. Blueprotech® ou vernis: Utiliser un chiffon imprégné d'eau savonneuse et essuyer avec un chiffon doux. Plastique (polyéthylène / polypropylènes): Utiliser de l'eau savonneuse et un chiffon doux non pelucheux. *Ne pas utiliser: Solvant cétonique; Pâtes et crèmes abrasives; Détergents (ne pas gratter).*

ARTICLE :

- Issu du réemploi : Non
- Issu de la réutilisation : Non
- Utilisation de matière recyclée : Oui supérieure à 20%

