



## Gamme Hubbe Table informatique 60 x 80 - T6

Réf: S451066PVEP + SUPPORT UC 680100ZZEP-01



Passes câbles



Chants polypropylène (PP) de 2 mm



Soudure électrique haute résistance

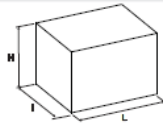
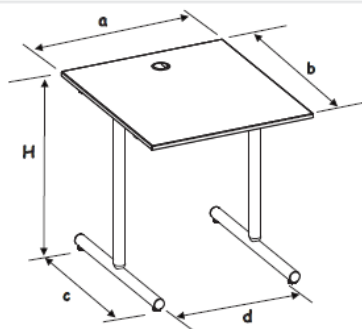


Montage rapide (1 vis).



Vérins de réglage

cotation (mm)	
a	600
b	800
c	700
d	440
e	-
f	-
g	-
i	-
h	-
H	760
P (kg)	14,0



Colisage	Lot x 1	-
Nb/colis	1	-
L(m)	0,85	-
l (m)	0,75	-
H (m)	0,135	-
V(m <sup>3</sup> )	0,09	0
Poids (kg)	16	-

Mise à jour le 05/06/2020 - photo non contractuelle

### Caractéristiques:

Table à dégagement latéral pour un meilleur confort. Hauteur d'utilisation : T6 norme européenne NF EN 1729. option: kit de 2 grenouilles

### Piètement:

Piètement à dégagement latéral avec semelle droite et montant en tube Ø 45 ép.: 2 mm, cadre soudé sous plateau en tube 50/20 ép.: 1,2 mm; revêtu époxy.

### Plateau(x):

Plateau ép.: 19 mm mélaminé chant polypropylène de 2 mm. (PP) Passe câbles x1

### Embouts:

Embout avec vérin de réglage non tachant et marquant (polyéthylène).

### Classement au feu:

Le pouvoir calorifique supérieur (PCS) du produit est de: 123 (MJ/kg) Piètement en tube acier, revêtu époxy. - M1. Plateaux dérivés du bois ép:> 18 mm - M3. Composants plastiques - M4.

### Environnement:

La consommation de ressources naturelles énergétiques suivant le référentiel DQ-CERT 15-340 de la marque NF environnement est de: 255 (MJ) Origine des bois issue de forêts gérées durablement, certifiée PEFC. Le taux de matière recyclée est de 36,6%.

### Colisage:

Lot x 1. Livré démonté.

### Conseil entretien / Nettoyage du mobilier

Epoxy / Chrome: Utiliser de l'eau savonneuse. Mélaminé / Stratifié / Compact : Utiliser de l'eau chaude et de la lessive non abrasive. Plastique (polyéthylène / polypropylènes): Utiliser de l'eau savonneuse et un chiffon doux non pelucheux. **Ne pas utiliser: Solvant cétonique; Pâtes et crèmes abrasives; Détergents (ne pas gratter).**

### Article :

- Issu du réemploi : Non
- Issu de la réutilisation : Non
- Utilisation de matières recyclées : Oui 36,6 %



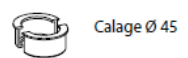
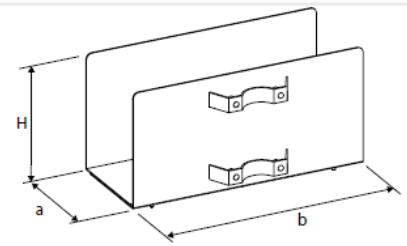
**Gamme Support U.C. réglable** support U.C. réglable



Réf: **S680100ZZEP-01**



cotations (mm)	
a	165 - 245
b	410
c	-
d	-
e	-
f	-
g	-
i	-
h	-
H	205
P (kg)	5,0



Colisage		
Lot x 1	-	-
Nb/colis	1	-
L(m)	0,435	-
l (m)	0,23	-
H (m)	0,25	-
V(m <sup>3</sup> )	0,03	0
Poids (kg)	6	-

Mise à jour le 05/06/2020 - photo non contractuelle

**Caractéristiques:**  
Support U.C réglable en largeur de 165 à 245 mm ou antivol. Fixation à l'aide de 2 cavaliers et vis chc; adaptable sur des piètements de tables Ø 60 et Ø 45 . Support pouvant être positionné à l'extérieur du piètement ou à l'intérieur du piètement lorsque les tables sont installées côte à côte. Cavaliers et cales supplémentaires Ø 45 en polyamide 6 noir. Vis et écrou frein M 5 zingué blanc. Vis de fixation CHC M8 x 60 zinguée noire.

**Structure:**  
Tôle 20/10e. Support de fixation tôle 25/10e. revêtu époxy.

**Colisage:**  
Colisage à l'unité.

**Classement au feu:**  
Le pouvoir calorifique supérieur (PCS) du produit est de: 4 (MJ/kg) Structure métallique en tôle; revêtu époxy. - M1. Composants plastiques - M4.

**Environnement:**  
La consommation de ressources naturelles énergétiques suivant le référentiel DQ-CERT 15-340 de la marque NF environnement est de: 127 (MJ) Le taux de matière recyclée est de 45,1%.

**Colisage:**  
Lot x 1. Livré démonté.

**Conseil entretien / Nettoyage du mobilier**  
Epoxy / Chrome: Utiliser de l'eau savonneuse. Plastique (polyéthylène / polypropylènes): Utiliser de l'eau savonneuse et un chiffon doux non pelucheux. *Ne pas utiliser: Solvant cétonique; Pâtes et crèmes abrasives; Détergents (ne pas gratter).*

**Article :**

- Issu du réemploi : Non
- Issu de la réutilisation : Non
- Utilisation de matières recyclées : Oui 45,1 %