



Gamme Meubles Piccolo Meuble à doudous sur patins



Réf: S450070PVEP-01 + SA09800ZZZZ-01



Platneau mélaminé



Poignée tube gris alu

Caractéristiques:

Structure du meuble en mélaminé ép.: 19 mm; avec séparations. Assemblage de la structure avec systèmes de serrage excentrique. 32 cases (16 cases par face): dimension utile d'une case : (L/P/H) : 235 x 150 x 210 mm. Étagères fixes.

Fixation des roulettes:

Pièce de fixation des patins en polyamide fixée à l'aide de 3 vis VBA. Les patins sont clipsés dans la pièce de fixation.

Patins:

Patin/ vérin pivotant avec fixation pivot fixe. Compatible avec les plots de fixations des meubles à roulettes type gamme piccolo.

Embase appui lisse en polyamide 6; coloris noir. Tige acier d'embranchement D11 mm.

Environnement:

Origine des bois issue de forêts gérées durablement, certifiée PEFC.

Classement au feu:

Le pouvoir calorifique supérieur (PCS) du produit est de: 1098 (MJ/kg) Structure mélaminée ép > 18 mm - M3. Composants plastiques - M4. Structure tube acier revêtu époxy. - M1.

Environnement:

La consommation de ressources naturelles énergétiques suivant le référentiel DQ-CERT 15-340 de la marque NF environnement est de: 591 (MJ) Origine des bois issue de forêts gérées durablement, certifiée PEFC. Letaux de matière recyclée est de 25,1%.

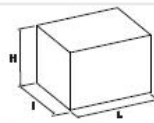
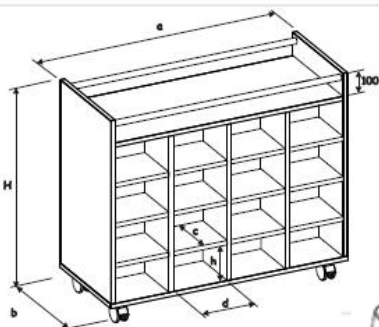
Colisage:

Lot x 1. Livré monté.

Conseil entretien / Nettoyage du mobilier

Melamine / Stratifié / Compact : Utiliser de l'eau chaude et de la lessive non abrasive. Plastique (polyéthylène / polypropylène): Utiliser de l'eau savonneuse et un chiffon doux non pelucheux. Epoxy / Chrome: Utiliser de l'eau savonneuse. **Ne pas utiliser: Solvant cétonique; Pâtes et crèmes abrasives; Détergents (ne pas gratter).**

| cotation (mm) | |
|---------------|------|
| a | 1045 |
| b | 450 |
| c | 235 |
| d | 210 |
| e | - |
| f | - |
| g | - |
| i | - |
| h | 150 |
| H | 900 |
| P (kg) | 57,6 |



| Colisage | Lot x 1 | - |
|------------|---------|---|
| Nb/colis | 1 | - |
| L(m) | 1,08 | - |
| l (m) | 0,48 | - |
| H (m) | 0,81 | - |
| V(m³) | 0,42 | 0 |
| Poids (kg) | 60 | - |

Mise à jour le 16/12/20 - photo non contractuelle

simire
by MOBIDECOR

862, rue des Crais - 71000 Mâcon
Tél : 03 85 20 44 00 - Fax : 03 85 29 21 76
Contact:simire@simire.fr

Article :

- Issu du réemploi : Non
- Issu de la réutilisation : Non
- Utilisation de matières recyclées : Oui 25,1 %