

Gamme Bancs - Banc hêtre massif sans dossier - L 160 - T6

Réf: S333316ZZEP



Lames hêtre massif



Soudure haute résistance avec apport de métal



Embout non tachants et non marquants (polyéthylène).

Caractéristiques:

Hauteur d'assise : T6, norme européenne NF EN 1729. Empilable au pas de: 50 mm

Piètement:

Piètement en tube Ø 25 ép.: 1.5 mm HLE; revêtu epoxy. L'utilisation du tube HLE (Haute Limite d'Elasticité); permet d'alléger la chaise et de réduire son énergie spécifique de 20%, tout en conservant les performances d'un acier ordinaire.

Assises:

Lames hêtre massif finition Blueprotech®; ép: 22 mm. (section de 65 x 22 mm)

Embout:

Embout non tachants et non marquants (polyéthylène).

Classement au feu:

Le pouvoir calorifique supérieur (PCS) du produit est de: 92 (MJ/kg) Structure tube acier revêtu epoxy. - M1. Lames hêtre massif finition Blueprotech®; ép: 22 mm. (section de 65 x 22 mm)> 18mm ;> - M3. Composants plastiques - M4.

Environnement:

La consommation de ressources naturelles énergétiques suivant le référentiel DQ-CERT 15-340 de la marque NF environnement est de: 164 (MJ) Origine des bois issue de forêts gérées durablement, certifiée PEFC. Le taux de matière recyclée est de 25,8%.

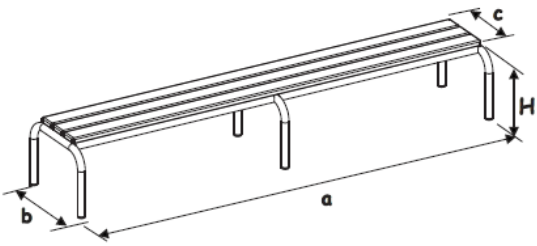
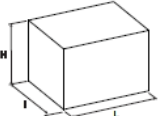
Colisage:

Lot x 1.

Conseil entretien / Nettoyage du mobilier

Epoxy / Chrome: Utiliser de l'eau savonneuse. Plastique (polyéthylène / polypropylènes): Utiliser de l'eau savonneuse et un chiffon doux non pelucheux. *Ne pas utiliser: Solvant cétonique; Pâtes et crèmes abrasives; Détergents (ne pas gratter).*

cotations (mm)	
a	1600
b	435
c	205
d	-
e	-
f	-
g	-
i	-
h	-
H	460
P (kg)	10,0

Colisage	Lot x 1	-
Nb/colis	1	-
L(m)	1,6	-
l (m)	0,435	-
H (m)	0,47	-
V(m³)	0,33	0
Poids (kg)	22	-

Mise à jour le 02/06/2020 - photo non contractuelle

Article :

- Issu du réemploi : Non
- Issu de la réutilisation : Non
- Utilisation de matières recyclées : Oui 25,8 %