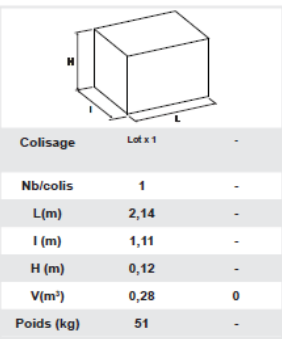
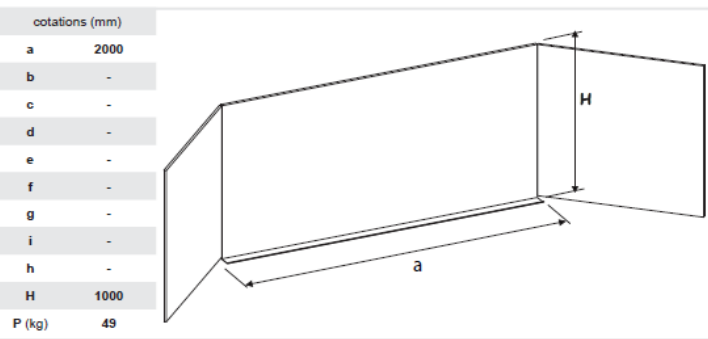


Gamme Tableau Tableau triptyque - 200 x 100 - Tableau - Mixte - intérieur vert / extérieur blanc

Réf: S315100ZZEP-01



Angle aluminium



Mise à jour le 10/02/21 - photo non contractuelle

Caractéristiques:

Triptyque classic ; panneau central avec porte carte et rainure sur toute la longueur du tableau. Volets réversibles. Produit certifié NF éducation et Environnement. Aimants de maintien des volets ouverts ou fermés intégrés dans les angles. Charnières en polyacétal . Tableau - Mixte - intérieur vert / extérieur blanc

Structure:

Profil porte carte avec crochet coulissants et rainure basse aluminium laqué sur toute la longueur servant à la fixation et de porte crayons. Aimant de maintien des volets ouverts et/ou fermés. Chants latéraux en U strié aluminium laqué blanc ou vert (selon la surface).

Fixation:

Fixation murale.

Environnement:

Panneau émail e3 environnemental ceramicsteel avec dos tôle galvanisée.

Classement au feu:

Environnement:

Origine des bois issue de forêts gérées durablement, certifiée PEFC.

Colisage:

Lot x 1.

Conseil entretien / Nettoyage du mobilier

Ne pas utiliser: Solvant cétonique; Pâtes et crèmes abrasives; Détergents (ne pas gratter).

Article :

- Issu du réemploi : Non
- Issu de la réutilisation : Non
- Utilisation de matières recyclées : Oui 10 %



862, rue des Crais - 71000 Mâcon
 Tél : 03 85 20 44 00 -Fax : 03 85 29 21 76
 Contact:simire@simire.fr