



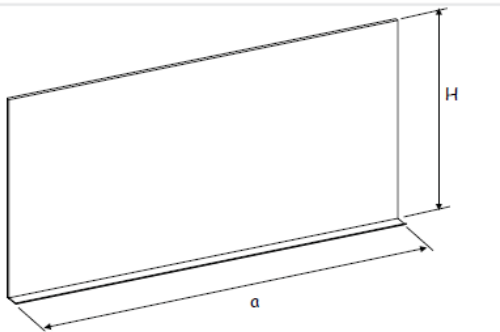
Gamme Tableau Tableau Classic - 200 x 100 - Tableau - Blanc - écriture feutre / antireflet.

Réf: S256300ZZEP-01



Auget aluminium

cotations (mm)	
a	2000
b	-
c	-
d	-
e	-
f	-
g	-
i	-
h	-
H	1000
P (kg)	29



Colisage		
	Lot x 1	-
Nb/colis	1	-
L(m)	1,55	-
l (m)	1,05	-
H (m)	0,04	-
V(m ³)	0,06	0
Poids (kg)	31	-

Mise à jour le 10/02/21 - photo non contractuelle

Caractéristiques:

Tableau classic ; avec porte carte et rainure sur toute la longueur du tableau. Produit certifié NF éducation et Environnement. Tableau - Blanc - écriture feutre / antireflet.

Structure:

Profil porte carte avec crochet coulissants et rainure basse aluminium laqué sur toute la longueur servant à la fixation et de porte crayons. Aimant de maintien des volets ouverts et/ou fermés. Chants latéraux en U strié aluminium laqué blanc ou vert (selon la surface).

Fixation:

Fixation murale.

Environnement:

Panneau émail e3 environnemental ceramicsteel avec dos tôle galvanisée.

Classement au feu:

Environnement:

Origine des bois issue de forêts gérées durablement, certifiée PEFC.

Colisage:

Lot x 1.

Conseil entretien / Nettoyage du mobilier

Ne pas utiliser: Solvant cétonique; Pâtes et crèmes abrasives; Détergents (ne pas gratter).

Article :

- Issu du réemploi : Non
- Issu de la réutilisation : Non
- Utilisation de matières recyclées : Oui 10 %