

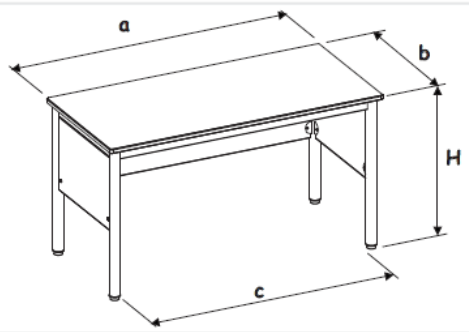


Gamme Nova Chaire de professeur 135 x 64

Réf: S148170CDEP



cotations (mm)	
a	1350
b	640
c	1215
d	-
e	-
f	-
g	-
i	-
h	-
H	760
P (kg)	34,8



	Lot x 1	
Colisage	-	
Nb/colis	1	-
L(m)	1,405	-
l (m)	0,71	-
H (m)	0,19	-
V(m ³)	0,19	0
Poids (kg)	37	-

Mise à jour le 09/06/2020 - photo non contractuelle

Caractéristiques:
Produit certifié NF collectivité. Hauteur d'utilisation : T6 norme européenne NF EN 1729. Grande stabilité, absence de vibrations. Montage rapide (1 vis). (Option : caisson 1 ou 2 tiroirs; DS ; support uc; 1 porte ; une tablette porte sacs).

Piètement:
Piètement en tube Ø 50 ép.: 1,2 mm; cadre soudé en tube 50/20 ép.: 1,2 mm; revêtu époxy.

Plateau(x):
Plateau ép.: 21 mm stratifié 8/10e et contrebalancé chant alaise bois (CD). Voile de fond en mélaminé ép.: 19 mm chants polypropylène (PP) 2 mm.

Embouts:
Vérins de réglage avec une course de 25 mm; non marquant et non tachant.

Classement au feu:
Le pouvoir calorifique supérieur (PCS) du produit est de: 461 (MJ/kg) Piètement en tube acier, revêtu époxy. - M1. Plateaux dérivés du bois ép:> 18 mm - M3. Composants plastiques - M4.

Environnement:
La consommation de ressources naturelles énergétiques suivant le référentiel DQ-CERT 15-340 de la marque NF environnement est de: 492 (MJ) Origine des bois issue de forêts gérées durablement, certifiée PEFC. Le taux de matière recyclée est de 33,5%.

Colisage:
Lot x 1. Livré démonté.

Conseil entretien / Nettoyage du mobilier
Epoxy / Chrome: Utiliser de l'eau savonneuse. Mélaminé / Stratifié / Compact: Utiliser de l'eau chaude et de la lessive non abrasive. Plastique (polyéthylène / polypropylènes): Utiliser de l'eau savonneuse et un chiffon doux non pelucheux. **Ne pas utiliser: Solvant cétonique; Pâtes et crèmes abrasives; Détergents (ne pas gratter).**

Article :

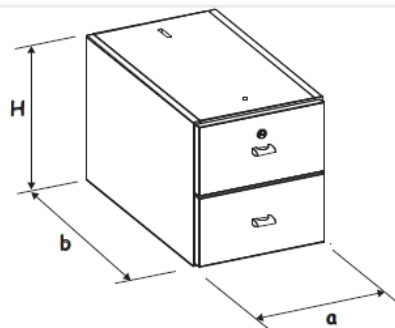
- Issu du réemploi : Non
- Issu de la réutilisation : Non
- Utilisation de matières recyclées : Oui 33,5 %

Gamme Nova Bloc 2 tiroirs - Hêtre

Réf: S150070PVZZ-04



cotation (mm)	
a	320
b	550
c	-
d	-
e	-
f	-
g	-
i	-
h	-
H	350
P (kg)	15,4



Colisage		
Lot x 1	-	-
Nb/colis	1	-
L(m)	0,565	-
l (m)	0,365	-
H (m)	0,4	-
V(m ³)	0,08	0
Poids (kg)	17	-

Mise à jour le 09/06/2020 - photo non contractuelle

Caractéristiques:

Structure du meuble en mélaminé ép.: 19 mm. Assemblage de la structure par tourillons collés.

Tiroirs:

Panneau en mélaminé ép.: 19 mm et chants polypropylène de 2 mm. (PP) Tiroir(s) sur glissière(s) métalliques Serrure 1 point. Poignée métal.

Fixation:

Montage rapide et facile. (x2 vis seulement)

Classement au feu:

Le pouvoir calorifique supérieur (PCS) du produit est de: 251 (MJ/kg) Tiroir(s) sur glissière(s) métalliques revêtu époxy. - M1. Plateaux dérivés du bois ép.> 18 mm - M3. Composants plastiques - M4.

Environnement:

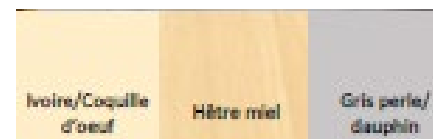
La consommation de ressources naturelles énergétiques suivant le référentiel DQ-CERT 15-340 de la marque NF environnement est de: 176 (MJ) Origine des bois issue de forêts gérées durablement, certifiée PEFC. Le taux de matière recyclée est de 27,6%.

Colisage:

Lot x 1. Livré monté.

Conseil entretien / Nettoyage du mobilier

Epoxy / Chrome: Utiliser de l'eau savonneuse. Mélaminé / Stratifié / Compact : Utiliser de l'eau chaude et de la lessive non abrasive. Plastique (polyéthylène / polypropylènes): Utiliser de l'eau savonneuse et un chiffon doux non pelucheux. **Ne pas utiliser: Solvant cétonique; Pâtes et crèmes abrasives; Détergents (ne pas gratter).**



Article :

- Issu du réemploi : Non
- Issu de la réutilisation : Non
- Utilisation de matières recyclées : Oui 27,6 %