



## Gamme Nuage Chaise 4 pieds T1. Assise et dossier finition Blueprotech®.

Réf: S102421ZZEP



finition Blueprotech®.



dossier encastré



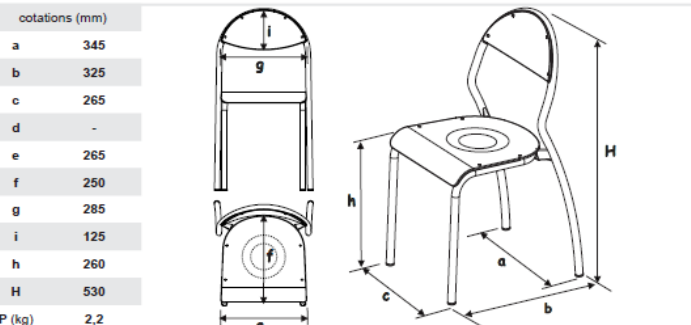
Butee d'empilage



Assise appliquée



Emboutis non tachants et non marquants (polyéthylène).



Colisage	
Lot x 4	-
Nb/colis	4
L(m)	0,59
l (m)	0,37
H (m)	0,74
V(m <sup>3</sup> )	0,16
Poids (kg)	11

Mise à jour le 09/06/2020 - photo non contractuelle

### Caractéristiques:

Hauteur d'assise : T1 norme européenne NF EN 1729. Empilable x 4.

### Piètement:

Piètement en tube Ø 25 ép.: 1.2 mm; gousset de renfort aux soudures; revêtu époxy.

### Assises et dossiers:

Assise appliquée 8 mm avec cuvette et dossier encastré de 7 mm en multiplis hêtre; rivetés, finition Blueprotech®.

### Emboutis:

Emboutis non tachants et non marquants (polyéthylène).

### Classement au feu:

Le pouvoir calorifique supérieur (PCS) du produit est de: 9 (MJ/kg) Structure tube acier revêtu époxy. - M1. Assise et dossier hêtre - M4. Composants plastiques - M4.

### Environnement:

La consommation de ressources naturelles énergétiques suivant le référentiel DQ-CERT 15-340 de la marque NF environnement est de: 50 (MJ) Origine des bois issue de forêts gérées durablement, certifiée PEFC. Finition sans COV. Simire a reçu la mention spéciale du jury dans la catégorie « Technologies économes et propres » pour son procédé de vernissage industriel sur bois à base de poudre sans rejet de composé organique volatil (COV) baptisé Blueprotech®. Ce prix décerné par le ministère de l'Ecologie, du Développement Durable, du Transport et du Logement récompense chaque année les initiatives d'entreprises exemplaires et innovantes en matière de développement durable. Haute résistance à la rayure (3,5N), à l'abrasion (400 tr) et aux chocs(9/9). Le taux de matière recyclée est de 36,9%.

### Colisage:

Lot x 4.

### Conseil entretien / Nettoyage du mobilier

Epoxy / Chrome: Utiliser de l'eau savonneuse. Blueprotech® ou vernis: Utiliser un chiffon imprégné d'eau savonneuse et essuyer avec un chiffon doux. Plastique (polyéthylène / polypropylènes): Utiliser de l'eau savonneuse et un chiffon doux non pelucheux. **Ne pas utiliser: Solvant cétonique; Pâtes et crèmes abrasives; Détergents (ne pas gratter).**

### Article :

- Issu du réemploi : Non
- Issu de la réutilisation : Non
- Utilisation de matières recyclées : Oui 36,9 %