

FAUTEUIL BUREAUTIQUE



Dossier : Réglable en hauteur, en inclinaison et en profondeur.

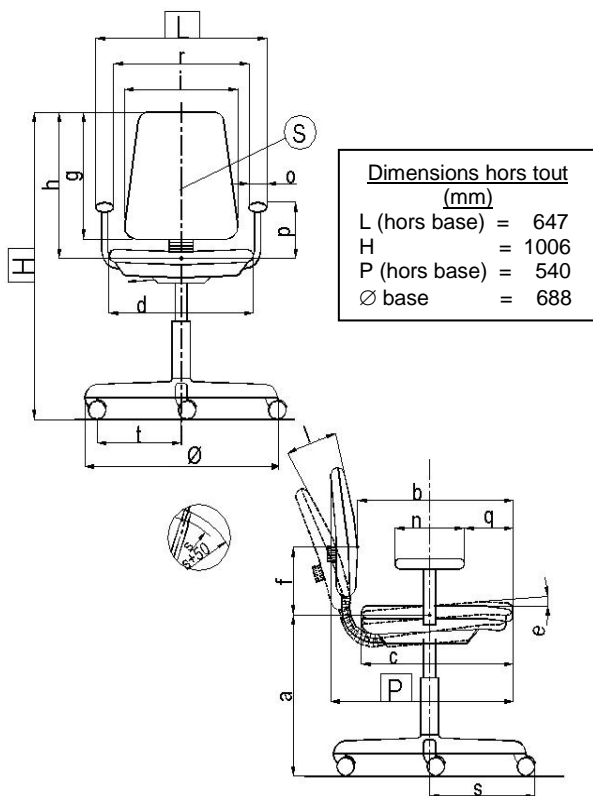
Assise : Réglable en hauteur.

Piètement : Giratoire sur roulettes.

Fabrication : France.

Observations : Accoudoirs réglables en hauteur.

Schéma générique de la norme :



CONFORMITE A LA NORME NF EN 1335-1 de Juin 2000				
Siège de travail de bureau - Catégorie B				
Dimensions* [symbole]			Exigences de la norme	RELEVÉ
ASSISE				
Hauteur	réglable plage de réglage	a	420 à 510 ≥ 100	394 / 519 125
Profondeur	non réglable réglable plage de réglage	b	380 à 440 400 à 420 ≥ 50	413 - -
Profondeur du plateau d'assise		c	≥ 380	470
Largeur		d	≥ 400	480
Inclinaison de la surface d'assise	non réglable réglable plage de réglage	e	- 2° à - 7° - 2° à - 7° -	- 5° - -
DOSSIER				
Hauteur du point S au dessus de l'assise	non réglable réglable plage de réglage	f	170 à 220 170 à 220 ≥ 50	- 213 / 276 63
Hauteur	dossier réglable dossier fixe	g	≥ 220 ≥ 260	533 -
Hauteur du sommet du dossier		h	≥ 360	600 / 663
Largeur		i	≥ 360	420
Rayon de courbure horizontale		k	≥ 400	1825
Plage d'inclinaison		l	≥ 15°	24°
ACCOTOIRS				
Longueur		n	≥ 200	244
Largeur		o	≥ 40	82
Hauteur au dessus de l'assise	non réglable réglable	p	200 à 250 200 à 250	- 187 / 262
Distance nez de l'accotoir / avant de l'assise		q	≥ 100	141
Largeur libre entre accotoirs		r	460 à 510	483
PIETEMET				
Saillie maximale (anti-trébuchement)		s	≤ 365 / ≤ 415	375
Cote de stabilité		t	≥ 195	245

* Dimensions en millimètres

Fiche Technique	Date d'élaboration	Conditions de validité		Page
FT686 RT36/14	09/04/2013	Les données de cette fiche technique sont valides à sa date d'élaboration. Toute évolution du produit ne donne pas lieu à mise à jour systématique si les caractéristiques fondamentales du produit ne sont pas modifiées.		1/2

DESCRIPTION :

Coque dossier	YRTDOCO60	Polypropylène injecté noir, ép. 3 mm.
Support dossier	YRTDOBO60	Polypropylène injecté noir, ép. 3 mm.
Mousse dossier	YRTDOMO60	Polyéther, ép. 50 mm, densité 30 kg/m ³ , dureté 3,4 kPa.
Coque assise	YRTASCO10	Polypropylène injecté noir, ép. 2,5 mm.
Support assise	YRTASBO10	Bois moulé, ép. 12 mm.
Mousse assise	YRTASMO10	Polyéther, ép. 40 mm, densité 40 kg/m ³ , dureté 5,8 kPa.
Plaque maintien assise	YPLAQUE015 YMANPLOMS	Plaque acier emboutie, épaisseur moyenne 2,5 mm, peinture époxy noir.
Mécanisme	YMECACP13	Mécanisme à contact permanent par ressort. Blocage possible dans toutes les positions par molette de serrage.
Accotoirs	YRTBRGPACH	Paire de bras réglables sur support acier chromé avec manchettes PU, course 75 mm, 6 crans.
Colonne	YLIFTUB11	Vérin à gaz autoporteur classe 3. Force axiale 320 N, emmanchement conique. Tube acier ép. 2 mm, peint époxy noir. Dim. 50 x 232 mm.
Base	YBAKM688NO	5 branches en polyamide avec anneau métallique surinjecté, Ø 688 mm.
Roulettes	YROU010NOI	5 roulettes double galet en polyamide noir Ø 50 mm. Fixation par clipsage sur axe acier Ø 11 mm.

EMBALLAGE, CONDITIONNEMENT, POIDS, VOLUME :

Poids net*	Poids brut*	Type d'emballage	Unité / carton	Volume du carton	Unité / palette	Cartons / palette	Dimensions palette L x P x H (cm)
14,1 kg	16,3 kg	Semi-monté	1	0,17 m ³	16 10	16 10	120 x 110 x 215 120 x 80 x 215

* Les données de poids sont une estimation. Elles dépendent du revêtement choisi et des options de finition du produit.

CARACTERISTIQUES :

Fauteuil bureautique contemporain équipé d'un mécanisme contact permanent avec blocage multi-positions. Dossier haut, réglable en hauteur et en profondeur par molettes de serrage.

Assise ergonomique triple galbe. Coques de protection antichoc assise et dossier.

Accotoirs réglables en hauteur avec manchettes confort en polyuréthane souple.

DATE DE SORTIE : Mars 2008

GARANTIE : 5 ans



Fiche Technique	Date d'élaboration	Conditions de validité	Page
FT686 RT36/14	09/04/2013	Les données de cette fiche technique sont valides à sa date d'élaboration. Toute évolution du produit ne donne pas lieu à mise à jour systématique si les caractéristiques fondamentales du produit ne sont pas modifiées.	2/2