



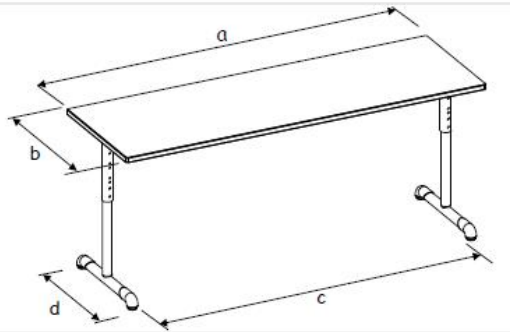
Gamme Bandana réglable Table réglable - 180 x 60 - T1 à T3

Réf: S686433CDEP



Système de réglage breveté
Chants aïse bois (CD)
Soudure électrique haute résistance
Vérins de réglage

cotations (mm)	
a	1800
b	600
c	1640
d	550
e	-
f	-
g	-
i	-
h	-
H	460- 590
P (kg)	29,1



Colisage		
Lot x 1	-	-
Nb/colis	1	-
L(m)	1,85	-
l (m)	0,85	-
H (m)	0,155	-
V(m ³)	0,24	0
Poids (kg)	33	-

Mise à jour le 16/10/2020 - photo non contractuelle

Caractéristiques:

Table à dégagement latéral pour un meilleur confort. Hauteur d'utilisation : T1 à T3 norme européenne NF EN 1729.

Piètement:

Piètement à dégagement latéral avec semelle droite et montant en tube Ø 45 ép.: 2 mm, cadre soudé sous plateau en tube 50/20 ép.: 1,2 mm; revêtu époxy.

Plateau(x):

Plateau ép.: 24 mm stratifié 8/10e et contrebalancé chant aïse bois (CD).

Embouts:

Vérins de réglage avec une course de 25 mm; non marquant et non tachant.

Classement au feu:

Le pouvoir calorifique supérieur (PCS) du produit est de: 361 (MJ/kg) Piètement en tube acier, revêtu époxy. - M1. Plateaux dérivés du bois ép.> 18 mm - M3. Composants plastiques - M4.

Environnement:

La consommation de ressources naturelles énergétiques suivant le référentiel DQ-CERT 15-340 de la marque NF environnement est de: 434 (MJ) Origine des bois issue de forêts gérées durablement, certifiée PEFC. Le taux de matière recyclée est de 35,6%.

Colisage:

Lot x 1. Livré démonté.

Conseil entretien / Nettoyage du mobilier

Epoxy / Chrome: Utiliser de l'eau savonneuse. Melaminé / Stratifié / Compact : Utiliser de l'eau chaude et de la lessive non abrasive. Plastique (polyéthylène / polypropylènes): Utiliser de l'eau savonneuse et un chiffon doux non pelucheux. **Ne pas utiliser: Solvant cétonique; Pâtes et crèmes abrasives; Détergents (ne pas gratter).**

Article :

- Issu du réemploi : Non
- Issu de la réutilisation : Non
- Utilisation de matières recyclées : Oui 35,6 %

simire
by MOBIDECOR
862, rue des Crais - 71000 Mâcon
Tél : 03 85 20 44 00 - Fax : 03 85 29 21 76
Contact:simire@simire.fr