

Fiche technique



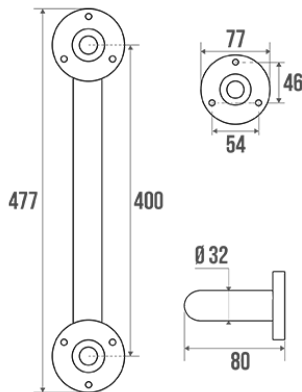
Informations

Désignation	Barre droite 400 mm, inox poli brillant, Ø 32 mm
Référence	000104

Les + produit

+ **Fixations invisibles.**

Description



Tube inox 304 poli brillant Ø 32 mm. Platines et cache-fixations en inox poli brillant.

Incompatible dans les milieux chlorés.

Caractéristiques techniques

Matière	Inox
Finition	Poli brillant
Dimensions	400 mm
Diamètre Ø	32 mm
Poids brut	0.520 kg
Poids net	0.520 kg
Charge admissible	150 kg
Tests laboratoire à	225 kg
Garantie	5 ans
Gencod	3563390001042
Code douanier	7324900010
Notice	Aucune notice disponible

Conseils de pose et entretien

Hauteur de pose conseillée : 80 cm du sol. Les barres d'appui ajoutent de la sécurité à l'utilisateur si elles sont installées conformément aux instructions. Les efforts supportés par la fixation murale nécessitent une parfaite sélection de la visserie et des chevilles en fonction de la nature du support mural. Nous vous conseillons de choisir des vis en inox pour éviter tout risque de corrosion en milieu humide (\varnothing 4 mm). Avant de percer la cloison, présenter physiquement le produit contre le mur puis marquer les emplacements de perçage. Tous les points de fixation doivent être impérativement respectés. Après montage et avant utilisation, s'assurer que les vis de fixation sont bien serrées. Ne pas utiliser la barre d'appui comme une marche pour atteindre quelque chose, ne pas s'asseoir dessus ou se suspendre.

Entretien

IMPORTANT : Pour garantir la pérennité de ce produit et la sécurité de l'utilisateur, nous recommandons, pour le nettoyage, l'utilisation de savon doux. **ATTENTION, NE PAS UTILISER** des produits de nettoyage à base de cétone, hydrocarbures, acides, bases, esters et éthers. Après utilisation d'un produit de nettoyage, effectuez un rinçage à l'eau claire.

Confort d'usage

Fonction

Maintien	★★★
Relevage	★☆☆
Transfert	★☆☆

Caractéristiques

Horizontal	★★★
Vertical	★★★
Oblique	★★★

Type d'utilisation

Bain	★☆☆
Douche	★☆☆
WC	★☆☆
Vestiaire/Cabine	★★★

Lieux d'utilisation

Ets médicaux	★★★
ERP/IOP	★★★
Hôtels	★★☆
Habitats privés	★★★
Lieux de travail	★★★

Fiche produit mise à jour le : 09/12/2019