

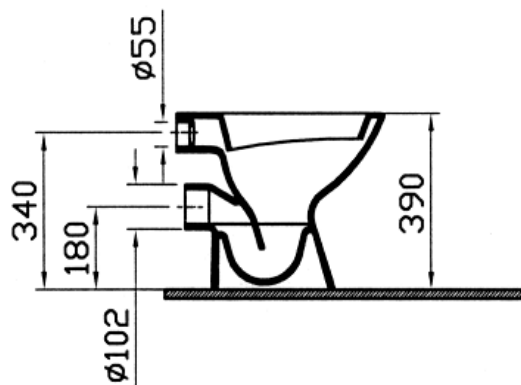
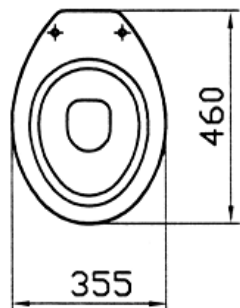
FICHE TECHNIQUE CUVETTE WC INDEPENDANTE SORTIE HORIZONTALE

Marque: VitrA

Gamme: Normus

Référence: 6858L003-1028

Poids: 14,64 kg



**Kit TEMPOCHASSE APPARENT pour WC :****DESCRIPTIF**

Ensemble de chasse directe à fermeture automatique temporisée, à poser en applique, pour cuvette WC. Kit comprenant : robinet à poussoir TEMPOCHASSE 1"1/4 temporisé 7 sec., avec tube coudé ø32 chromé complet avec écrou, collier et nez de jonction ø 32/55 à bride. Garantie 10 ans. Marque DELABIE type Kit TEMPOCHASSE APPARENT pour WC. Réf. 760004 (avec robinet d'arrêt droit).

Réf. : 760004 : avec robinet d'arrêt droit F1"

Réf. : 760005 : avec robinet d'arrêt équerre F1"

Réf. : 760084 : avec disque poussoir ø80 et robinet d'arrêt droit

» Prêt à poser sans accessoire supplémentaire

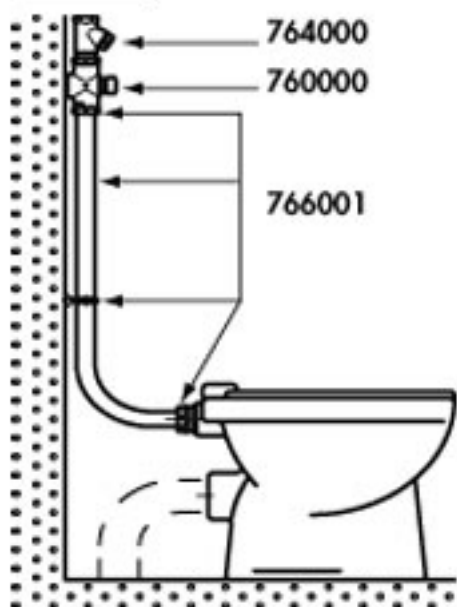
**FONCTIONNEMENT ET DESTINATION**

- Ouverture de l'écoulement par pression sur le bouton-poussoir.
- Fermeture automatique temporisée 7 sec.
- Destination : tous sanitaires publics à forte fréquentation.

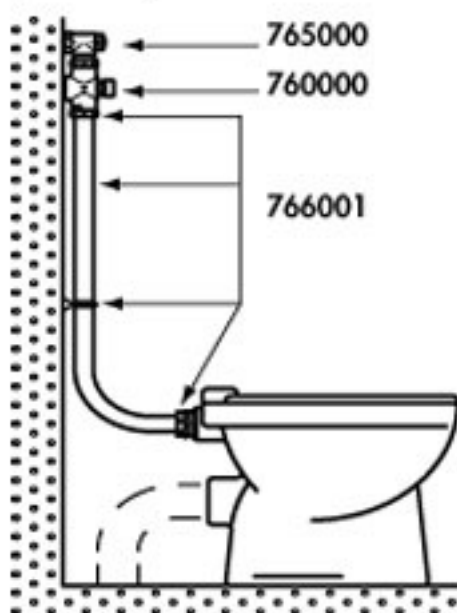
LES AVANTAGES PRODUIT

- **RESISTANCE AU VANDALISME** : robinet en laiton massif chromé avec mécanisme anti-choc et fixation du tube renforcée par collier
- **ENTRETIEN LIMITE** et **EFFICACITE** de la chasse directe (les réservoirs non adaptés en collectivités s'entartrent, sont sources de fuites et nécessitent un entretien plus fréquent et moins aisé)
- **FIABILITE** : Endurance inégalée du mécanisme en matériaux anti-tartre et anti-corrosion, avec système de temporisation auto-nettoyant.
- **MAINTENANCE AISEE** par cartouche interchangeable.
- Garantie 10 ans

760004



760005





FIXATION MODÈLE À CHEVILLE LONGUE FIXOL®

Application : Sert à fixer les bidets et les WC dans la pierre, le ciment, le moellon, le carrelage.....

Instructions de montage : Percer suivant le diamètre de la cheville.

Composition : Vis TH fendues, 2 chevilles, 2 capuchons chromés, 2 capuchons blancs.

Données techniques : Avec double cache tête, en inox 304. Les valeurs ci-dessous sont exprimées en mm.

INOX

Ø vis	L vis	Ø cheville	L cheville			
6	80	8	80	043583	2	40
6	60	8	60	043584	2	40



Vendu en carton distribution



Famille 005/01

Dessins Techniques

Fiche Technique Produit

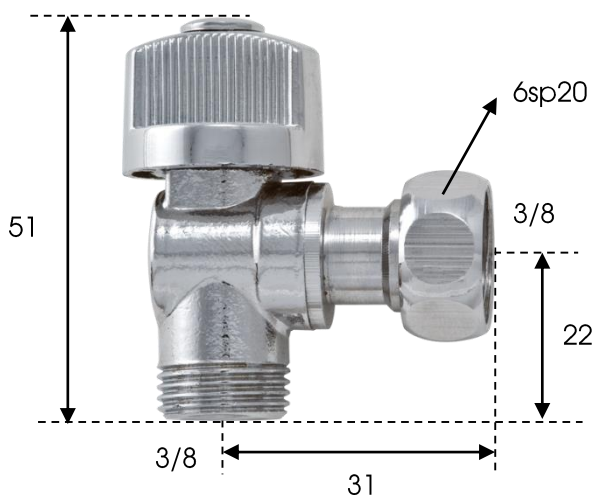


Photo réf : 05652

/ Référence : 05652

/ Famille :
Sanitaire

/ Matière :
Laiton chromé

/ Désignation :

Robinet équerre 1/4 de tour 3/8 Chromé

/ Réglementation :

Le laiton utilisé pour nos produits respecte les réglementations en vigueur (Annexe I de l'arrêté du 29/05/1997 (A.C.S)).

/ Recommandations générales de mise en œuvre :

- Etanchéité par joint plat lorsque les portées sont prévues
- Serrage à la clé plate en évitant tout excès (couple recommandé 25 N.m)
- Proscrire le décapant chloré et la filasse au profit d'un ruban téflon ou d'une résine anaérobie
- Nos raccords ne sont pas adaptés aux circuits de climatisation
- Ne pas raccorder un filetage conique sur un taraudage cylindrique
- Respect des règles de l'art (CPT 2808 V2 de novembre 2011)

Photo non contractuelle