

Laveuse-essoreuse

WN6-28 Compass Pro



Laveuse offrant des économies exceptionnelles et une utilisation sans effort



Une conception centrée sur l'humain

Un design ergonomique certifié avec une approche axée sur le facteur humain pour une expérience utilisateur hors du commun. Le microprocesseur de la Compass Pro® intègre les fonctionnalités suivantes :

- Sélection aisée des programmes
- Choix de la langue
- Boutons de sélection rapide et d'option pour les programmes et les options de lavage utilisés le plus souvent
- Ensemble de programmes de lavage optimisés garantissant économies, performances et durabilité



Economies à long terme

Extrêmement faible consommation d'eau et d'énergie - voir tableau ci-dessous

- Force d'extraction élevée pour un égouttage efficace
- Mode 'Super Balance' garantissant l'application de la force d'extraction adéquate



Maîtrise totale

Accès des données à distance pour maîtriser les performances de vos équipements où que vous soyez

- Possibilité de se connecter à OnE Laundry - l'assistant personnel pour la gestion des paramètres d'hygiène, des process ou bien des revenus générés



Global Advanced Hygiene

Module de programmes Global Advanced Hygiene* avec réduction prouvée de niveau 6 log**, désinfection des textiles à travers le processus de lavage, conformément aux critères de toutes les normes locales approuvées

Options principales

- Arrivée automatique de lessive liquide (panneau I/O en option)
- Raccordement au système de réservation/paiement ou au monnayeur



Les images fournies ont uniquement pour but de représenter le produit ; des différences peuvent donc exister.

* Programmes disponibles dans la bibliothèque standard de tous les produits, à l'exception des produits destinés aux segments spécifiques ne permettant pas le contrôle de la température de l'eau.

** La réduction log 6 équivaut à une baisse de 99,9999 % de l'infectiosité. L'efficacité de la réduction du SARS-CoV-2 et d'autres pathogènes pendant le processus a été confirmée par l'institut RISE (The Research Institute of Sweden) sur la base des données laboratoires d'Electrolux Professional.

Caractéristiques techniques principales			WN6-28			
Capacité, coefficient de remplissage 1:9	kg/lb		28/62			
Volume du tambour	litres		250			
	diamètre	ø mm	725			
Essorage		tr/min	566			
Facteur G			130			
Alternatives de chauffage standard	électricité	kW	18,0			
	vapeur		x			
	sans chauffage		x			
Consommation, Programme "Normal à 60°C"			El.		Vapeur***	
Temps total	min		Charge maximale, 28 kg	Demie charge, 14 kg	Charge maximale, 28 kg	Demie charge, 14 kg
Consommation d'eau (froide+chaude)	litres		49	46	49	46
Consommation d'énergie (moteur/chauffage/eau chaude)	kWh		159+47	131+31	206+0	162+0
Consommation de vapeur	kg		0.3/1.35/3.0	0.3/0.9/2.0	0.3/-	0.3/-
Humidité résiduelle	%		-	-	6.5	4.35
			65	74	65	74

* Température de l'eau : 15 °C pour l'eau froide et 65 °C pour l'eau chaude.

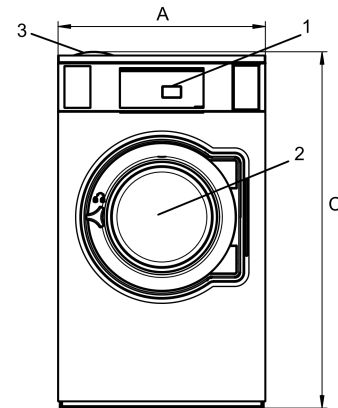
** Programmes avec fonction AS.

*** En fonction de la pression de vapeur.

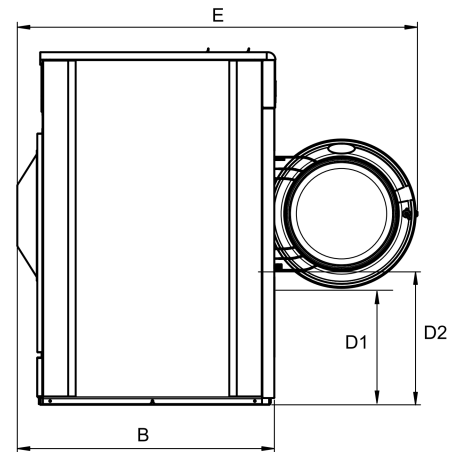
Branchements électriques						
Alternative de chauffage	Tension principale	Puisance		Fusible recommandé		
		Hz	de chauffage kW		Puissance totale kW	A
Chauffé électriquement	220-240V 3 ~	50/60	18.0	18.8	50	
	380-415V 3/3N ~	50/60	18.0	18.8	32	
	440V 3 ~	50/60	18.0	18.8	32	
	480V 3 ~	60	18.0	18.8	25	
Vapeur ou sans chauffage	208-240V 1/1N ~	50/60	*	1.1	10	
	380-480V 1 - (**)	50/60	*	1.1	10	

* Dans ces cas, la puissance totale et le fusible préconisé ne dépendent pas de la puissance de chauffage.

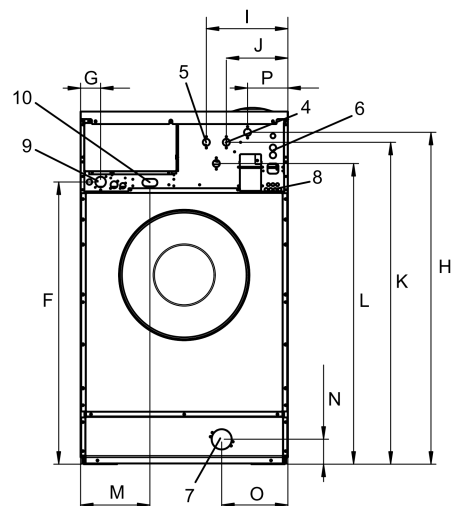
** Préparé pour 3 ~.



Avant



Vue de côté



Arrière

Raccordement d'eau et de vapeur		WN6-28
Vannes d'admission d'eau	DN	20
Pression d'eau	kPa	200-600
Capacité à 300 kPa	l/min	60
Vanne de vidange	ø mm	75
Capacité de vidange	l/min	170
Vanne de vapeur	DN	15
Pression de la vapeur	kPa	300-600
Bacs à lessives liquides		5
Efforts au sol		
Fréquence des efforts dynamiques	Hz	8.3
Charge au sol pour la puissance d'essorage max.	kN	3.8 ± 4.9
Niveaux sonores		
Niveau de pression/puissance acoustique à l'essorage*	dB(A)	70/54
Niveau de pression/puissance acoustique au lavage*	dB(A)	66/50
Déperdition calorifique		
% de la puissance installée, max		5
Emballage**		
Poids	kg net	262
Volume emballé	m ³	1.66
Accessoires		
Socle en acier		x
Kits de flexibles pour l'eau ou la vapeur		x
Collecteur de résidus textiles		x
Dimensions en mm		
A Largeur		830
B Profondeur		1030
C Hauteur		1430
D1		470
D2		550
E		1590
F		1135
G		80
H		1330
I		325
J		245
K		1290
L		1205
M		280
N		105
O		265
P		160
1 Panneau de commande	7 Vidange	
2 Ouverture de la porte ø 435 mm	8 Raccords d'alimentation en lessive liquide	
3 Compartiment à lessive	9 Branchement électrique	
4 Eau froide	10 Raccord de vapeur	
5 Eau chaude		
6 Réutilisation de l'eau		

Panneaux avant et latéraux en gris argenté et bleu foncé (échantillons de couleurs disponibles à la commande - Référence 472998313).

* Niveau de puissance acoustique mesuré selon ISO 60704.

** Données moyennes. Le poids en caisse/le volume emballé dépendent de la configuration. Contactez la logistique pour des mesures exactes.