



BANQUE D'ACCUEIL 2 POSTES PLAN AVEC REHAUSSE + PLAN PMR POINT



CARACTÉRISTIQUES TECHNIQUES

Plateau mélaminé d'une épaisseur de 25 mm.

Chants ABS 2 mm.

Réhausse décorative coloris chêne.

Les plans de travail sont munis d'une poutre de support horizontale en section rectangulaire pliée en acier de 50 x 30 x ép. 1,5 verni en époxy argent.

Piètement panneau assorti sur vérins de stabilité.

Fabrication italienne.

QUALITÉ



Certificato 02/10



LIEN PARTENAIRE

<http://www.las.it/>



67 rue André Lardy
 ZAE La Mare
 97438 Sainte-Marie



OffitalReunion

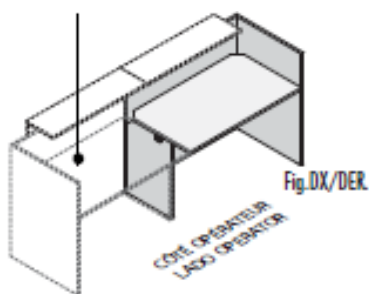


0262 976 800



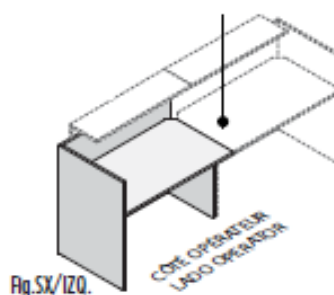
DIMENSIONS

Dimension totale de la banque d'accueil: L 245 x P 72,5/100 x H 105 cm



REF: 050

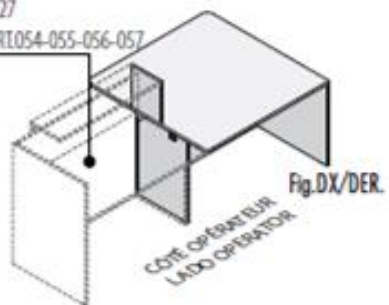
L 122,5 x P 72,5 x H 105 cm



REF: 054

L 122,5 x P 72,5 x H 105 cm

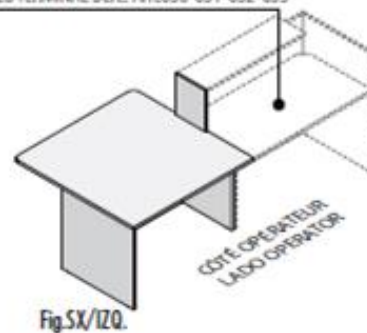
ANGLE ART.049
EXTENSION CENTRALE ART.027
MODULE TERMINALE SX: ART.054-055-056-057
RINCON ART.049
EXTENSION CENTRAL ART.027
MODULO TERMINAL IZQ: ART.054-055-056-057



PMR REF: 069

L 122,5 x P 122,5 x H 105 cm

ANGLE ART.049
EXTENSION CENTRALE ART.027
MODULE TERMINALE DX: ART.050-051-052-053
RINCON ART.049
EXTENSION CENTRAL ART.027
MODULO TERMINAL DER: ART.050-051-052-053



PMR REF: 070

L 122,5 x P 122,5 x H 105 cm





NUANCIER



03 Chêne



07 Noyer Classique



38 Gris



44 Stone Grey



68 Blanc

