



MAKE IT WONDERFUL

FRANKE

MAN

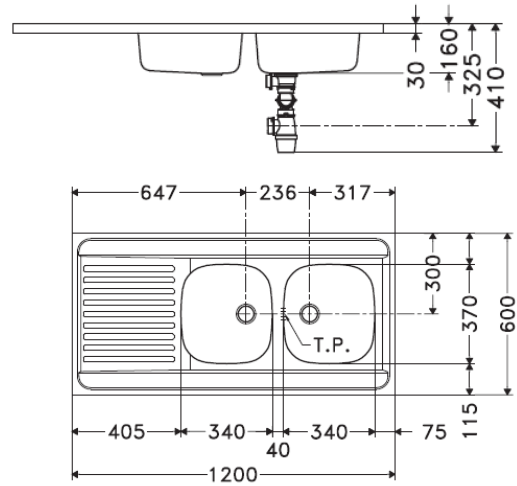
Inox lisse

Fiche Technique 2018

MAN 721-1200



Dimensions 1200 x 600 mm
Bassins 2 x 340 x 370 x 160 mm



Les caractéristiques



Garantie 15 ans sur Inox
Corrosion et tenue des soudures



Eviers non percés pour robinetterie (réversibles)
Supplément pour perçage ø 35 mm
5,02 TTC / 4,18 HT



Vidage comprenant :
bondes ø 70 mm et siphon
Bondes manuelles à bouchon chaînette



Bords tombants 30 mm
Cadre bois sur 4 côtés
Angles : soudés
Meubles sous-éviers : voir p. 338

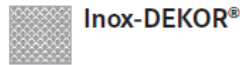


Pour toute demande de perçage, merci de nous fournir votre schéma

FINITION



Inox **NF**



Inox-DEKOR®

CODE
FUN

010372
103.0086.961

030769
103.0086.960