

**PUBLICA - Cuvette à alimentation indépendante Sortie horizontale - Dimensions L 46 x l 36 cm - Finition Blanc - Référence 00309010000 GEBERIT [00309010000]**

Marque	<b>Geberit</b>	
Référence fabricant	<b>00309010000</b>	
Référence RICHARDSON	<b>2458K.1</b>	
Libellé	<b>CUVETTE PUBLICA S.H.</b>	<b>BLC</b>
	<b>00309010000</b>	



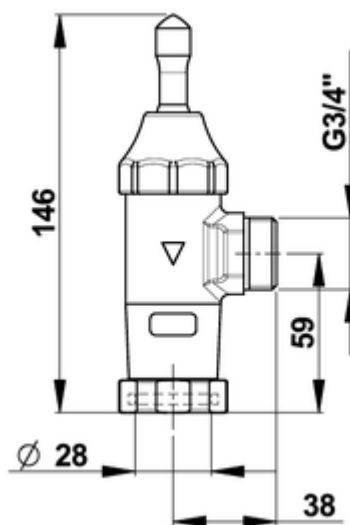
**DIMENSIONS, POIDS ET CONTENANCES**

Dimensions	<b>L 46 x l 36 cm</b>
Poids (kg)	<b>12.7</b>

**AUTRES CARACTERISTIQUES**

Famille fabricant	<b>PUBLICA</b>
Designation :	<b>Cuvette au sol PUBLICA à alimentation indépendante, sortie horizontale, sans trous d'abattant</b>
Finition	<b>blanc</b>
Matériau	<b>Porcelaine</b>
Finition	<b>Blanc</b>
Sans trous d'abattant	<b>Sans trous d'</b>
	<b>Sortie horizontale</b>
	<b>Cuvette à alimentation indépendante</b>

# PRESTO 1000



## Mâle 3/4" (20x27) | Réf. 14109

Robinet applique installation apparente

### FONCTIONNEMENT

Le robinet temporisé PRESTO 1000 M pour chasse permet l'écoulement d'eau par simple pression sur la manette omnidirectionnelle. Il délivre un volume d'eau constant. Recommandé pour les sites avec enfants, personnes âgées,...

### AVANTAGES

Commande à manette ergonomique  
Dispositif anti-siphonique  
Étudié pour l'usage intensif  
Adapté pour les enfants, personnes âgées, ...

### APPEL D'OFFRE

Robinet de chasse temporisé à manette omnidirectionnelle PRESTO 1000 M réf. 14109 de marque PRESTO pour cuvette WC. Installation apparente. Avec dispositif anti-siphonique, mécanisme à rubis auto nettoyé, résistant à la corrosion et à l'entartrage (ou équivalent validé)

Code EAN 13 : 3535770141099

Poids : 0,53

Garantie : 10 ans\* (\*voir conditions générales des ventes)

## LES + PRESTO

### Maîtrise de la consommation d'eau :

- Jusqu'à 70% d'économie d'eau,
- Débit **préréglé et constant**,
- Fermeture automatique temporisée suivant une **durée d'écoulement pré-réglée en usine**.

### Antivandalisme :

- **Fixation robuste** évitant tout risque d'arrachement,
- **Pièces intérieures inaccessibles** aux utilisateurs,
- **Étudié pour l'usage intensif**.

### Fiabilité & Performance :

- Dispositif **anti coup de bélier intégré** : fermeture de l'écoulement d'eau par diminution progressive du débit.

### Confort & Design :

- **Esthétique**,
- Écoulement d'eau étudié **évitant la formation d'aérosols**.

### Qualité optimale :

- **Produit testé et contrôlé à chaque étape** de sa fabrication.

### Installation simplifiée & Maintenance économique :

- **Pose simple et rapide** en seulement quelques minutes,
- **Notice de pose détaillée et illustrée**,
- **Interchangeable** en quelques minutes avec une robinetterie classique.

## CARACTERISTIQUES TECHNIQUES

### Fonction :

Ce robinet pour chasse PRESTO 1000 M à manette omnidirectionnelle permet le déclenchement de l'écoulement d'eau par simple mouvement de la manette et se ferme automatiquement grâce à une temporisation constante pré-réglée

**Durée d'écoulement** : 6 à 7 secondes

### Volume d'eau délivré :

9 litres (possibilité de diminuer le volume d'eau délivré par action sur le robinet d'arrêt optionnel)

### Matière et couleur de finition :

- Corps et composants en laiton avec traitement nickel-chrome
- Composants du mécanisme réalisés en technopolymère polyacétal (POM) assurant la résistance à la corrosion et à l'entartrage.
- Étanchéité réalisée par élastomères Nitrile/EPDM

### Normes / Agréments :

- Laiton corps et composants conforme à NF EN1982/CC754S, NF EN 12164 / CW614N, NF EN 12165 / CW617N
- Traitement de surface Nickel-Chrome selon NF EN12540 / Résistance au brouillard salin neutre (NSS) : 200 h selon NF ISO 9227
- Attestation de Conformité Sanitaire ATS n°A/ATS/0805-03 et n°A/ATS/0808-04 délivrée par le Service des Recherches et d'Ingénierie en Protection Sanitaire de la ville de Paris (SRIPS)

### Pression d'utilisation recommandée :

Minimum conseillé : 1 bar / maximum conseillé : 5 bar

### Alimentation hydraulique :

- Mâle  $\frac{3}{4}$ " (20x27)
- Sortie : équerre par joint américain pour tube Ø 28 mm

### Sécurité :

- Dispositif anti-siphonique : assure la protection des réseaux d'eau potable contre d'éventuels remontées d'eau polluée

### Livré avec :

- Raccord de départ
- Erou et joint américain pour tube Ø 28



**47870 - Tube de chasse coude 28 mm**

Tube de chasse coudé de diamètre 28 mm réf.47870 de marque PRESTO avec dimension 52 x 20 cm en PVC blanc (ou équivalent validé)

**JOINTS ET ACCESSOIRES POUR LES MÉCANISMES DE CHASSE**

**Raccord SIRIUS® pour cuvette**

Breveté.  
 Ø intérieur ≤ 50 mm.



désignation	Ø tube	code réf. vrac / 1	condit.	code réf.	qté/ sachet	condit.
n° 1 Ø 55	Ø 28	405107	10	418032	1	10
n° 2 Ø 55	Ø 30 et 32	405207	10	418033	1	10
n° 3 Ø 56	Ø 34	405307	10	418034	1	10

**Raccord SIRIUS® pour cuvette**

Breveté.  
 Ø intérieur 55 mm.



désignation	Ø tube	code réf. vrac / 1	condit.	code réf.	qté/ sachet	condit.
n° 4 Ø 65	Ø 28 à Ø 37	405407	10	418030	1	10
n° 5 Ø 69	Ø 36 à Ø 44	405507	10	418031	1	10


**Raccord SIRIUS® pour urinoir**

Breveté.  
 Ø intérieur 28 mm.

désignation.	Ø tube	code réf. vrac / 1	conditionnement
n° 10	10 x 12	406009	1

**Mécanisme de chasse**


réf. 328101



désignation	code réf.	qté/ boîte	condit.	code réf.	qté/ sachet	condit.
<b>type Jacob Delafon</b>						
sans trop plein	328101	1	1	188900	1	1
avec trop plein	328102	1	1	188800	1	1
<b>type Ideal Standard</b>	328100	1	1	189800	1	1



réf. 328102



réf. 328100